

НАРЕДБА ЗА ИЗЛЯЗЛОТО ОТ УПОТРЕБА ЕЛЕКТРИЧЕСКО И ЕЛЕКТРОННО ОБОРУДВАНЕ

Приета с ПМС № 355 от 28.12.2012 г., обн., ДВ, бр. 2 от 8.01.2013 г., в сила от 8.01.2013 г., попр. ДВ, бр. 5 от 18.01.2013г.

Глава първа ОБЩИ ПОЛОЖЕНИЯ

Чл. 1. (1) С наредбата се определят изискванията за разделното събиране, транспортирането, съхраняването, предварителното третиране, повторната употреба, рециклирането, оползотворяването и/или обезвреждането на излязло от употреба електрическо и електронно оборудване (ИУЕЕО).

(2) Изискванията на ал. 1 се определят с цел:

1. предотвратяване на вредното въздействие върху околната среда от ИУЕЕО;
2. увеличаване количеството на повторно употребено, рециклирано и оползотворено чрез други операции ИУЕЕО за ограничаване на обезвреждането му;
3. предприемане на мерки от лицата, участващи в проектирането, производството, разпространението и потреблението на електрическо и електронно оборудване (ЕЕО), както и от лицата, които извършват дейности с ИУЕЕО, за ограничаване вредното въздействие на ЕЕО през целия му жизнен цикъл и на образуваните от него отпадъци върху човешкото здраве и околната среда.

Чл. 2. С наредбата се регламентират:

1. въвеждането на изисквания за проектиране и маркиране на ЕЕО;
2. извършването на дейностите по разделно събиране, транспортиране, съхраняване, предварително третиране, повторна употреба, оползотворяване и/или обезвреждане на ИУЕЕО без риск за човешкото здраве и околната среда;
3. информирането на крайните потребители за ролята им в разделното събиране на ИУЕЕО и за наличните системи за разделно събиране;
4. случаите и условията за носене на отговорност от първоначалния причинител на ИУЕЕО по цялата верига от неговото събиране до третирането му, както и за споделяне и прехвърляне на отговорността между лицата, участващи във веригата за събиране и третиране на ИУЕЕО;
5. мерките, които определят носенето на разширена отговорност от производителите, в т.ч. лицата, които пускат на пазара ЕЕО.

Чл. 3. (1) Наредбата се прилага за:

1. електрическо и електронно оборудване, попадащо в категориите по приложение № 1;
2. излязло от употреба ЕЕО, образувано в резултат на употребата на ЕЕО по т. 1;
3. отпадъците, образувани при предварително третиране на ИУЕЕО.

(2) Примерен списък на видовете уреди, които попадат във всяка от категориите по приложение № 1, е представен в приложение № 2.

Чл. 4. Наредбата не се прилага за:

1. електрическо и електронно оборудване, което е част от друго оборудване, непопадащо в категориите по приложение № 1;
2. електрическо и електронно оборудване, използвано за защита на интересите на Република България, свързани с националната сигурност, както и за оръжия, муниципи и бойни материали, предназначени за специфични военни цели;
3. излязло от употреба ЕЕО, което е образувано от ЕЕО по т. 1 и 2.

Глава втора

ИЗИСКВАНИЯ КЪМ ПУСКАНОТО НА ПАЗАРА ЕЛЕКТРИЧЕСКО И ЕЛЕКТРОННО ОБОРУДВАНЕ

Чл. 5. (1) Производителите на ЕЕО и производителите на материали и компоненти за ЕЕО предприемат мерки при проектирането и производството им за улесняване на предварителното третиране и оползотворяването, особено на повторната употреба и рециклирането на ИУЕЕО, както и на материалите и компонентите от него.

(2) Производителите на ЕЕО предприемат мерки проектирането и производствените процеси, чрез които се произвежда ЕЕО, да не възпрепятстват повторната му употреба.

(3) Изискването на ал. 2 не се прилага, в случай че начинът, по който е проектирано ЕЕО, или производствените процеси, чрез които е произведено, са предпоставка за опазване на човешкото здраве, околната среда и/или за повишаване безопасността на ЕЕО.

(4) Производителите на ЕЕО, в което са вградени батерии и акумулатори, съдържащи опасни вещества, осигуряват вграждането им по начин, който позволява батериите и акумулаторите да бъдат отстранени от потребителя, когато излязат от употреба.

(5) Изискването на ал. 4 не се отнася за уредите, определени с наредбата по чл. 13, ал. 1 от Закона за управление на отпадъците (ЗУО), за батерии и акумулатори и негодни за употреба батерии и акумулатори.

Чл. 6. (1) Лицата, които пускат на пазара ЕЕО, го маркират с обозначението по приложение № 3 с цел минимизиране изхвърлянето на ИУЕЕО в общия поток битови отпадъци, улесняване на неговото разделно събиране и установяване датата на производство или пускане на пазара на ЕЕО.

(2) В случай че размерът и функциите на ЕЕО не позволяват то да бъде маркирано, това може да бъде направено чрез:

1. прикрепване към уреда на допълнителен етикет или табела с обозначението по ал. 1, или

2. отпечатване на обозначението по ал. 1 едновременно върху опаковката, върху инструкцията за употреба и върху гаранционната карта.

(3) Маркировката по ал. 1 и ал. 2, т. 1 не трябва да е набръчкана, нагъната или набраздена и трябва да бъде видима, четлива и незаличима след:

1. изтриване в продължение на 15 секунди с парче плат, потопено във вода;

2. повторно изтриване в продължение на 15 секунди с парче плат, потопено в петролеев етер.

(4) Когато ЕЕО се внася или въвежда на територията на Република България от друга държава - членка на Европейския съюз (ЕС), вече маркирано с обозначението по ал. 1, и маркировката отговаря на изискванията на ал. 3, вносителят му или лицето, което го

въвежда, се освобождава от задължението да го маркира повторно.

Чл. 7. (1) Лицата, които пускат на пазара ЕЕО, са длъжни да се идентифицират еднозначно чрез поставяне върху уреда на четлива, видима и трайна маркировка, съдържаща:

1. наименованието на физическото или юридическото лице и единния му идентификационен код (ЕИК), или
2. друга подходяща маркировка, която идентифицира еднозначно лицата, които пускат на пазара ЕЕО;
3. информация, че съответното ЕЕО е пуснато на пазара след 13 август 2005 г.

(2) В случай че размерът, функциите или други характеристики на ЕЕО не позволяват то да бъде маркирано, маркировката по ал. 1 се поставя чрез отпечатването ѝ едновременно върху инструкцията или указанията за употреба и върху гаранционната карта.

(3) Когато не може да се приложи ал. 2, маркировката по ал. 1 се поставя върху опаковката или чрез прикрепване към уреда на етикет или табела с маркировката.

(4) Маркировката по ал. 1 трябва да отговаря на изискванията на чл. 6, ал. 3.

(5) Лицата по ал. 1, т. 2 предоставят на изпълнителния директор на Изпълнителната агенция по околна среда (ИАОС) информация за вида на избраната маркировка преди пускането на пазара на съответното ЕЕО.

Чл. 8. (1) Лицата, които пускат на пазара ЕЕО, предназначено за употреба в бита, задължително включват в инструкциите или указанията за употреба на уреда информация на български език за:

1. изискването за разделното събиране на ИУЕЕО и забраната за изхвърлянето му в контейнери за смесени битови отпадъци;
2. създадените системи за обратно приемане и разделно събиране на ИУЕЕО;
3. ролята на потребителите в разделното събиране, повторната употреба, рециклирането и другите форми на оползотворяване на ИУЕЕО;
4. възможното вредно въздействие върху околната среда и човешкото здраве в резултат на наличието на опасни вещества в ЕЕО;
5. значението на обозначението съгласно приложение № 3.

(2) Лицата, които пускат на пазара ЕЕО, осигуряват писмена информация на български език за вида на вградените батерии и акумулатори и за начина на отстраняването им от потребителя в съответната инструкция за употреба на уреда.

Чл. 9. Дистрибуторите на ЕЕО и лицата, извършващи продажба на крайните потребители, са длъжни да поставят на видно място в търговските обекти табели, съдържащи информация за:

1. възможностите и начина за обратно приемане в търговския обект на ИУЕЕО, образувано в бита;
2. другите налични места за предаване на ИУЕЕО, в т. ч. местата за предаване на ИУЕЕО в случаите по чл. 32, ал. 4, т. 1 и 2;
3. значението на обозначението съгласно приложение № 3;
4. в случаите по чл. 32, ал. 3, т. 3 - информация, че притежателите на такъв вид отпадъци следва ги предадат на лица, притежаващи разрешение по чл. 35, ал. 1 ЗУО за тяхното по-нататъшно екологосъобразно третиране.

Глава трета

ЗАДЪЛЖЕНИЯ НА ЛИЦАТА, КОИТО ПУСКАТ НА ПАЗАРА ЕЛЕКТРИЧЕСКО И ЕЛЕКТРОННО ОБОРУДВАНЕ

Раздел I

Общи разпоредби

Чл. 10. (1) Лицата, които пускат на пазара ЕЕО, предназначено за употреба в бита, отговарят за разделното събиране, транспортирането, съхраняването, предварителното третиране, повторната употреба, рециклирането, оползотворяването и обезвреждането на ИУЕЕО, образувано в бита.

(2) Лицата, които пускат на пазара ЕЕО, предназначено за употреба в бита, осигуряват разделно събиране на ИУЕЕО, образувано в бита, в общо количество, което се равнява на не по-малко от 4 килограма на жител годишно. Източник на данни за населението е Националният статистически институт (НСИ), като за текущата година се ползват данните за населението към 31 декември на предходната година.

(3) Количеството ИУЕЕО (в килограми), което всяко отделно лице, което пуска на пазара ЕЕО, е длъжно да събере, е равно на частта от количеството, за което са отговорни всички лица, които пускат на пазара ЕЕО, съответстваща на пазарния му дял в Република България през същата година.

(4) За изпълнение на задължението си по ал. 3 всяко лице, което пуска на пазара ЕЕО, събира ИУЕЕО, което:

1. е маркирано съгласно чл. 7 и е пуснато на пазара от него;
2. не е маркирано съгласно чл. 7 и е от съответната категория по приложение № 1, в която попада и пусканото от него на пазара ЕЕО.

(5) Събирането на ИУЕЕО, образувано в бита, се извършва без заплащане от страна на крайния му потребител.

Чл. 11. (1) Лицата, които пускат на пазара ЕЕО, предназначено за употреба извън бита, отговарят за разделното събиране, съхраняването, транспортирането, предварителното третиране, повторната употреба, рециклирането, оползотворяването и обезвреждането на ИУЕЕО, маркирано съгласно чл. 7 и образувано извън бита.

(2) Всяко лице, което пуска на пазара ЕЕО, предназначено за употреба извън бита, е длъжно да събере разделно цялото количество ИУЕЕО, маркирано съгласно чл. 7 и образувано от пуснатото на пазара от него ЕЕО, без заплащане от страна на притежателите на ИУЕЕО.

Чл. 12. Притежателите на ИУЕЕО, образувано от източници извън бита, което не е маркирано съгласно чл. 7, отговарят за неговото разделно събиране, транспортиране, съхраняване, предварително третиране, рециклиране, оползотворяване и обезвреждане.

Чл. 13. Лицата, които пускат на пазара ЕЕО с вградени батерии и акумулатори, отговарят и за разделното събиране, транспортирането, съхраняването, предварителното третиране, рециклирането, оползотворяването и/или обезвреждането на негодните за употреба батерии и акумулатори, образувани в резултат на предварителното третиране на ИУЕЕО.

Чл. 14. (1) Излязло от употреба ЕЕО, събрано в съответствие с изискванията на чл. 10 - 12, се предава за:

1. повторна употреба като цял уред или като компоненти, или
2. предварително третиране, рециклиране и/или оползотворяване.

(2) Излязло от употреба електрическо и електронно оборудване, отделено в съоръжения за разкомплектоване на излезли от употреба моторни превозни средства, се предава за предварително третиране, оползотворяване и/или обезвреждане на лица, притежаващи разрешение за извършване на съответната дейност с ИУЕЕО по чл. 35, ал. 1 ЗУО.

(3) Количеството ИУЕЕО по ал. 2, което е рециклирано и/или оползотворено, се зачита за изпълнение на целите на наредбата по чл. 13, ал. 1 ЗУО за излезлите от употреба моторни превозни средства, като разходите за транспортирането, предварителното третиране, рециклирането, оползотворяването и обезвреждането са за сметка на лицата, които пускат на пазара моторни превозни средства.

(4) Негодни за употреба батерии и акумулатори, образувани в резултат на предварително третиране на ИУЕЕО, се предават за предварително третиране, рециклиране и/или оползотворяване на лица, притежаващи разрешение по чл. 35, ал. 1 ЗУО за извършване на дейности с негодни за употреба батерии и акумулатори.

(5) Количеството негодни за употреба батерии и акумулатори по ал. 4 се счита за изпълнение на целите на наредбата по чл. 13, ал. 1 ЗУО за батерии и акумулатори и негодни за употреба батерии и акумулатори, като разходите за транспортирането, предварителното третиране, рециклирането, оползотворяването и/или обезвреждането са за сметка на лицата, които пускат на пазара ЕЕО с вградени батерии и акумулатори.

Чл. 15. (1) Лицата, които пускат на пазара ЕЕО, са отговорни за постигане на следните цели:

1. за ИУЕЕО, попадащо в категории 1 и 10 на приложение № 1:
 - а) оползотворяване на не по-малко от 80 на сто от средното тегло на всеки уред;
 - б) повторна употреба и рециклиране на компоненти, материали и вещества на не по-малко от 75 на сто от средното тегло на всеки уред;
2. за ИУЕЕО, попадащо в категории 3 и 4 на приложение № 1:
 - а) оползотворяване на не по-малко от 75 на сто от средното тегло на всеки уред;
 - б) повторна употреба и рециклиране на компоненти, материали и вещества на не по-малко от 65 на сто от средното тегло на всеки уред;
3. за ИУЕЕО, попадащо в категории 2, 5, 6, 7, 8 и 9 на приложение № 1:
 - а) оползотворяване на не по-малко от 70 на сто от средното тегло на всеки уред;
 - б) повторна употреба и рециклиране на компоненти, материали и вещества на не по-малко от 50 на сто от средното тегло на всеки уред;
4. за излезли от употреба газоразрядни лампи, попадащи в категория 5а на приложение № 1 - повторна употреба и рециклиране на компоненти, материали и вещества - не по-малко от 80 на сто от теглото на излезлите от употреба лампи.

(2) Целите по ал. 1 се изпълняват ежегодно в срок до 31 декември на съответната отчетна година.

(3) Изпълнението на целите по ал. 1 се отнася за ИУЕЕО, предадено по чл. 14, ал. 1, т. 2.

(4) Количеството повторно употребено ИУЕЕО като цял уред не се зачита за изпълнение на целите по ал. 1.

(5) Количеството негодни за употреба батерии и акумулатори, образувани в резултат на предварителното третиране на ИУЕЕО, не се включват в общото количество ИУЕЕО, с което се изпълняват целите по ал. 1 и по чл. 10, ал. 2.

Чл. 16. Изпращането на ИУЕЕО, както и на компоненти, материали и вещества от ИУЕЕО от територията на страната към територията на друга държава - членка на ЕС, и/или изнасянето им извън ЕС с цел оползотворяване, повторна употреба и/или рециклиране се считат за изпълнение на целите по чл. 15 само ако:

1. превозът е извършен при спазване изискванията на Регламент (ЕО) № 1013/2006 на Европейския парламент и на Съвета от 14 юни 2006 г. относно превози на отпадъци (ОВ, L 190 от 12 юли 2006 г.), наричан по-нататък "Регламент 1013/2006";

2. е налице доказателство, че операциите по оползотворяване, повторна употреба и/или рециклиране са извършени при условия, равностойни на изискванията на наредбата, включително и че съоръжението или инсталацията, в които е извършено оползотворяването, повторната употреба и/или рециклирането, гарантира постигането на целите по чл. 15.

Чл. 17. (1) Лицата, които пускат на пазара ЕЕО, изпълняват задълженията си по чл. 10, 11 и 15 индивидуално или чрез колективни системи, представлявани от организация по оползотворяване.

(2) Алинея 1 не се прилага за лицата, които пускат на пазара ЕЕО, които заплащат продуктова такса по реда на наредбата по чл. 59, ал. 1 ЗУО.

Раздел II

Изпълнение на задълженията чрез колективни системи

Чл. 18. (1) Лицата, които пускат на пазара ЕЕО, могат да изпълняват задълженията си за постигане на съответните цели по чл. 10, 11 и 15 чрез колективна система по смисъла на чл. 14, ал. 2, т. 2 ЗУО.

(2) Колективната система по ал. 1 се осъществява чрез организация по оползотворяване на ИУЕЕО, притежаваща разрешение, издадено по реда на глава пета, раздел III от ЗУО.

(3) Лицата, които пускат на пазара ЕЕО, сключили договор с организация по оползотворяване по ал. 2, се считат за изпълняващи задълженията си чрез колективна система.

Чл. 19. (1) Организацията по оползотворяване на ИУЕЕО изготвя програмата по чл. 53, ал. 1 ЗУО, която включва:

1. описание на избраната система за разделно събиране и за начина на изпълнение на задълженията по чл. 10, 11 и 15 и предварителен финансов разчет за обезпечаване на инвестиционните и експлоатационните разходи по години, както и доказателства за финансовото обезпечаване на първоначалните инвестиционни и експлоатационни разходи;

2. мерки за изпълнение на целите по чл. 10, 11 и 15;

3. план за увеличаване на количеството разделно събрано, оползотворено, рециклирано и повторно използвано ИУЕЕО за изпълнение на мерките по т. 2;

4. мерки за събиране на ИУЕЕО от домакинствата, административните, социалните и

обществените сгради, търговските и други обекти и план, посочващ сроковете за сключване на договори за разделно събиране и обратно приемане на ИУЕЕО и обхващане на жителите, които ще бъдат обслужвани от системата за организирано разделно събиране на ИУЕЕО по години, в съответствие с целите по чл. 10 и 29;

5. мерки за събиране на ИУЕЕО, образувано извън бита, и план, посочващ сроковете за сключване на договори за приемане на ИУЕЕО от притежателите му, които ще бъдат обслужвани от системата за организирано разделно събиране на ИУЕЕО;

6. информация за сключени предварителни договори по чл. 21, ал. 1 за изпълнение на задълженията по чл. 10, 11 и 15;

7. мерки, които ще бъдат взети в случай на временно прекъсване на събирането или намаляване количеството на събраното ИУЕЕО и неговото последващо оползотворяване, рециклиране и повторна употреба;

8. мерки за компенсирание на евентуални негативни влияния върху пазарната цена на рециклираните материали;

9. мерки за привличане на лицата, които пускат на пазара ЕЕО, в предлаганата от организацията по оползотворяване система за разделно събиране и за изпълнение на целите по чл. 15;

10. план за информиране и привличане на потребителите за участие в разделното събиране на ИУЕЕО, съдържащ провеждането на информационни кампании и разработването на информационни материали, насочени към индустрията, домакинствата и учебните заведения, както и предварителен финансов разчет на плана по години;

11. мерки за изпълнение на изискванията на чл. 5, ал. 1 и 2, разработени от производителите, участващи в организацията по оползотворяване или сключили предварителни договори с нея;

12. мерки за улесняване на предварителното третиране и оползотворяването, особено на повторната употреба и рециклирането на ИУЕЕО и на компоненти и материали от него, разработени от производителите, участващи в организацията по оползотворяване или сключили предварителни договори с нея.

(2) Средствата по ал. 1, т. 10 не може да са по-малко от 5 на сто от средствата, постъпващи от участващите в организацията по оползотворяване лица, които пускат на пазара ЕЕО.

(3) При разработването, допълването и актуализирането на програмата по ал. 1 могат да се привличат и представители на браншови организации и други заинтересувани лица.

Чл. 20. За изпълнение на целите по чл. 10, 11 и 15 организацията по оползотворяване договаря възнаграждение, което ѝ се заплаща от лицата, които пускат на пазара ЕЕО, сключили договор с организацията.

Чл. 21. (1) За изпълнение на задълженията за събиране, рециклиране и оползотворяване на ИУЕЕО организацията по оползотворяване сключва договори с лица по чл. 27, ал. 1 и с кметове на общини.

(2) За изпълнение на задълженията за повторна употреба на:

1. цели уреди организацията по оползотворяване сключва договори с лица, извършващи дейност по събиране и съхраняване на ИУЕЕО;

2. компоненти, материали и вещества от ИУЕЕО организацията по оползотворяване сключва договори с лица, извършващи дейност по предварително третиране на ИУЕЕО.

(3) С договорите по ал. 1 и 2 се гарантира събирането, повторната употреба,

рециклирането и оползотворяването на количествата ИУЕЕО за изпълнение на целите по чл. 10, 11 и 15.

(4) Организацията по оползотворяване може да извършва и самостоятелно дейностите по събиране, съхраняване, предварително третиране, рециклиране и оползотворяване на количествата ИУЕЕО за изпълнение на целите по чл. 10, 11 и 15 при наличие на документ по чл. 35 ЗУО.

Раздел III

Индивидуално изпълнение на задълженията

Чл. 22. (1) Лицата, които пускат на пазара ЕЕО, се считат за индивидуално изпълняващи задълженията си по чл. 10, 11 и 15 след издаване на разрешение от министъра на околната среда и водите или от оправомощено от него длъжностно лице по реда на глава пета, раздел III ЗУО.

(2) Лицата, които пускат на пазара ЕЕО и изпълняват задълженията си по чл. 10, 11 и 15 индивидуално, осигуряват за своя сметка:

1. събирането, съхраняването, повторната употреба, предварителното третиране, транспортирането, оползотворяването и обезвреждането на ИУЕЕО, както и постигане на целите по чл. 10, 11 и 15;

2. обратното приемане на мястото на продажбата или на друго подходящо място на ИУЕЕО, образувано в резултат на употребата на пуснатото от тях на пазара ЕЕО.

(3) Лицата, които пускат на пазара ЕЕО и изпълняват задълженията си по чл. 10, 11 и 15 индивидуално, извършват дейностите по ал. 2 при наличие на:

1. разрешение за извършване на дейности с отпадъци, издадено по реда на глава пета, раздел I ЗУО, или

2. комплексно разрешително, издадено по реда на глава седма, раздел II от Закона за опазване на околната среда (ЗООС), или

3. сключен договор с лица, притежаващи документите по т. 1 или 2.

(4) Извън случаите по ал. 3, т. 1 и 2 за изпълнение на задълженията за повторна употреба на:

1. цели уреди лицата по ал. 1 сключват договори с лица, извършващи дейност по събиране и съхраняване на ИУЕЕО;

2. компоненти, материали и вещества от ИУЕЕО лицата по ал. 1 сключват договори с лица, извършващи дейност по предварително третиране на ИУЕЕО.

(5) С договорите по ал. 3, т. 3 и ал. 4 се гарантира събирането, повторната употреба, рециклирането и оползотворяването на количествата ИУЕЕО за изпълнение на целите по чл. 10, 11 и 15.

Чл. 23. (1) Лицата по чл. 22, ал. 1 изготвят програмата по чл. 53, ал. 1 ЗУО, която включва:

1. описание на избраната система за разделно събиране и за начина на изпълнение на задълженията по чл. 10, 11 и 15 и предварителен финансов разчет за обезпечаване на инвестиционните и експлоатационните разходи по години, както и доказателства за финансовото обезпечаване на първоначалните инвестиционни и експлоатационни разходи;

2. мерки за изпълнение на целите по чл. 10, 11 и 15;

3. план за увеличаване на количеството разделно събрано, оползотворено,

рециклирано и повторно използвано ИУЕЕО за изпълнение на мерките по т. 2;

4. мерки за събиране на ИУЕЕО от домакинствата, административните, социалните и обществените сгради, търговските и други обекти и план, посочващ сроковете за сключване на договори за разделно събиране и обратно приемане на ИУЕЕО и обхващане на жителите, които ще бъдат обслужвани от системата за организирано разделно събиране на ИУЕЕО, по години в съответствие с целите по чл. 10 и 29;

5. мерки за събиране на ИУЕЕО, образувано извън бита, и план, посочващ сроковете за сключване на договори за приемане на ИУЕЕО от притежателите му, които ще бъдат обслужвани от системата за организирано разделно събиране на ИУЕЕО;

6. информация за сключени предварителни договори по чл. 22, ал. 3, т. 3 за изпълнение на задълженията по чл. 10, 11 и 15;

7. мерки, които ще бъдат взети в случай на временно прекъсване на събирането или намаляване количеството на събраното ИУЕЕО и неговото последващо оползотворяване, рециклиране и повторна употреба;

8. мерки за компенсиране на евентуални негативни влияния върху пазарната цена на рециклираните материали;

9. план за информиране и привличане на потребителите за участие в разделното събиране на ИУЕЕО, съдържащ провеждането на информационни кампании, насочени към учебните заведения, домакинствата и индустрията, както и предварителен финансов разчет на плана по години;

10. мерки за изпълнение на изискванията на чл. 5, ал. 1 и 2, разработени от производителите;

11. мерки за улесняване на предварителното третиране и оползотворяването, особено на повторната употреба и рециклирането на ИУЕЕО и на компоненти и материали от него;

12. мерки за изпълнение на целите по наредбата по чл. 13, ал. 1 ЗУО за батерии и акумулатори и негодни за употреба батерии и акумулатори, образувани в резултат на предварително третиране на ИУЕЕО.

(2) Средствата по ал. 1, т. 9 не може да са по-малко от 5 на сто от средствата за изпълнение на целите по чл. 10, 11 и 15.

(3) Лицата по чл. 22, ал. 1, които пускат на пазара ЕЕО, предназначено за употреба извън бита, могат да сключват с крайните потребители на ЕЕО договори за друг начин на финансово обезпечаване на разходите по чл. 22, ал. 2.

Чл. 24. (1) Програмите по чл. 19, ал. 1 и по чл. 23, ал. 1 се утвърждават от министъра на околната среда и водите или от оправомощено от него длъжностно лице по реда на чл. 86 и 87 ЗУО.

(2) Програмите по ал. 1 се актуализират в случаите по чл. 53, ал. 2, чл. 89, ал. 2, т. 2 и чл. 90, ал. 1, т. 3 ЗУО.

(3) В случаите по чл. 53, ал. 2 ЗУО лицата, които пускат на пазара ЕЕО и изпълняват задълженията си индивидуално, и организациите по оползотворяване на ИУЕЕО представят пред компетентния орган по ал. 2 актуализирана програма заедно със заявление за изменение или допълнение на разрешението по чл. 81, ал. 1 ЗУО, които се разглеждат по реда на чл. 90, ал. 3 - 5 ЗУО.

(4) В едномесечен срок от получаването на актуализираната програма компетентният орган по ал. 1 с мотивирано решение утвърждава програмата или я връща със задължителни предписания за привеждане в съответствие с разпоредбите на ЗУО и на наредбата.

(5) В двумесечен срок от получаването на предписанията по ал. 4 лицата, които пускат на пазара ЕЕО и изпълняват задълженията си индивидуално, и организациите по оползотворяване на ИУЕЕО представят коригирана програма.

(6) В едномесечен срок от получаването на коригираната програма компетентният орган по ал. 1 с мотивирано решение по чл. 89, ал. 4 и чл. 90, ал. 4 ЗУО утвърждава или отказва да утвърди програмата в случаите по чл. 89, ал. 5 и чл. 90, ал. 5 ЗУО.

Глава четвърта

ЗАДЪЛЖЕНИЯ НА КМЕТА НА ОБЩИНАТА

Чл. 25. (1) Кметът на общината:

1. оказва съдействие на организациите по оползотворяване, в т. ч. определя местата за разполагане на необходимите елементи на системите за разделно събиране и местата за предаване на ИУЕЕО;

2. организира изпълнението на задълженията си за участие в системите за разделно събиране на ИУЕЕО по чл. 19, ал. 3, т. 7 ЗУО, като сключва договори със:

а) организации по оползотворяване на ИУЕЕО, и/или

б) лица, които изпълняват задълженията си индивидуално, и/или

в) други лица, притежаващи документ по чл. 35 ЗУО, за извършване на дейности по събиране, транспортиране, рециклиране и/или оползотворяване на отпадъци на територията на съответната община.

(2) Кметовете на общини с районно деление могат да сключват договори с лицата по ал. 1, т. 2 за всеки район поотделно.

(3) Договорите с лицата по ал. 1, т. 2 съдържат най-малко следното:

1. изисквания към системата за разделно събиране на ИУЕЕО от домакинствата, в т.ч. обслужвано население, вид, брой и разположение на съдовете и площадките за разделно събиране на ИУЕЕО, честота на обслужване;

2. задълженията за контрол по спазване на изискванията за разделно събиране на територията на съответната община;

3. задълженията и начина за предоставяне на информация на гражданите на съответната община по прилагане на системата за разделно събиране, провеждане на образователни и информационни кампании и работа с обществеността;

4. задължение за предоставяне на кмета на общината най-малко веднъж годишно на информация за събраното ИУЕЕО на територията на общината.

Чл. 26. (1) В случаите по чл. 25, ал. 1, т. 2 кметът на общината изготвя и утвърждава график за събиране на ИУЕЕО, образувано в бита, включващ не по-малко от две дати годишно.

(2) Графикът по ал. 1 се изготвя съвместно с лицата по чл. 25, ал. 1, т. 2.

(3) Графикът по ал. 1 се обявява чрез местните средства за масово осведомяване и по друг подходящ начин.

Глава пета
ИЗИСКВАНИЯ КЪМ РАЗДЕЛНОТО СЪБИРАНЕ,
ТРАНСПОРТИРАНЕТО, СЪХРАНЯВАНЕТО, ПРЕДВАРИТЕЛНОТО
ТРЕТИРАНЕ, ОПОЛЗОТВОРЯВАНЕТО И ОБЕЗВРЕЖДАНЕТО НА
ИУЕЕО

Чл. 27. (1) Лицата, извършващи дейности по третиране на ИУЕЕО, трябва да притежават:

1. разрешение, издадено по реда на чл. 35, ал. 1 ЗУО, или
2. комплексно разрешително, издадено по реда на глава седма, раздел II от ЗООС.

(2) Не се изисква разрешение за събиране на ИУЕЕО в обектите на дистрибуторите и лицата, предлагащи ЕЕО за продажба на крайните потребители.

Чл. 28. (1) Лицата, които пускат на пазара ЕЕО, предназначено за употреба в бита, и изпълняват задълженията си индивидуално, и организациите по оползотворяване на ИУЕЕО създават системи за разделно събиране на ИУЕЕО, образувано в бита, които трябва да осигуряват:

1. събиране от крайните потребители:

- а) чрез превозни средства - от местата, в които се образува ИУЕЕО, или
- б) чрез поставяне на съдове за събиране, разположени на мястото на продажбата на ЕЕО от същия вид или на друго достъпно място в района, в който се образува ИУЕЕО, или
- в) чрез оборудване на места за разделно събиране на ИУЕЕО;

2. предаване на събраното по т. 1 ИУЕЕО на площадки за съхраняване, съоръжения за предварително третиране, рециклиране, оползотворяване и/или обезвреждане.

(2) Лицата, които пускат на пазара ЕЕО, могат да установят депозитни системи за ЕЕО, пуснато от тях на пазара.

(3) Въвеждането на системи за разделно събиране на ИУЕЕО не трябва да възпрепятства функционирането на съществуващите системи за събиране на битови отпадъци и за разделно събиране на други масово разпространени отпадъци.

Чл. 29. (1) При определянето на броя и разположението на местата за разделно събиране на съответния вид ИУЕЕО се отчита броят на жителите в съответното населено място, като създадените системи за разделно събиране от лицата, които пускат на пазара ЕЕО, предназначено за употреба в бита, и изпълняват задълженията си индивидуално, и организациите по оползотворяване на ИУЕЕО трябва да осигуряват най-малко едно място на 10 000 жители. При остатък, по-голям или равен на 2000 жители, се определя отделно място за разделно събиране.

(2) При определянето на броя и разположението на местата за разделно събиране на ИУЕЕО по ал. 1 се отчитат и:

1. количеството ЕЕО, пуснато на пазара от съответното лице, което пуска на пазара ЕЕО;

2. броят и разположението на вече изградените системи за разделно събиране на ИУЕЕО.

Чл. 30. (1) При предаване и приемане на ИУЕЕО за повторна употреба като цял уред, както и при предаване и приемане за повторна употреба на компоненти, материали и вещества, отделени при предварително третиране на ИУЕЕО, се попълва декларация по образец съгласно приложение № 4.

(2) Декларацията по ал. 1 се изготвя от лицата, извършващи дейностите събиране, съхраняване и/или предварително третиране, в 2 екземпляра - по един за предалия и приелия.

(3) Лицата, извършващи дейностите събиране, съхраняване и/или предварително третиране, съхраняват декларацията по ал. 1 в 5-годишен срок от нейното изготвяне и подписване.

Чл. 31. (1) Крайните потребители предават ИУЕЕО в обектите по чл. 28, ал. 1.

(2) Потребителите по ал. 1 могат да върнат безплатно ИУЕЕО в търговските обекти при покупката на ново ЕЕО от същия вид и изпълняващо същите функции.

Чл. 32. (1) Дистрибуторите и лицата, които извършват продажба на ЕЕО на крайните потребители, са задължени:

1. да приемат без заплащане от страна на крайните потребители ИУЕЕО, образувано в бита, в същото количество, от същия вид или изпълняващо същите функции, както и закупеното от потребителя в рамките на работното време на обекта;

2. да поставят съдове за събиране на ИУЕЕО, образувано в бита, на територията на обекта, където извършват продажбата;

3. приемането на ИУЕЕО по т. 1 да се извършва в рамките на цялата продължителност на работното време на обекта.

(2) Лицата по ал. 1 могат да извършват дейностите по ал. 1, т. 1 и 2 и въз основа на сключен договор с организация по оползотворяване на ИУЕЕО с лицата, които пускат на пазара ЕЕО и изпълняват задълженията си индивидуално, и/или с лица по чл. 27, ал. 1.

(3) Събраното ИУЕЕО по ал. 1 се предава за предварително третиране, оползотворяване, повторна употреба и/или рециклиране на лица по чл. 27, ал. 1 въз основа на сключен договор.

(4) Лицата по ал. 1 могат да откажат да приемат ИУЕЕО, което:

1. поради наличие на замърсяване представлява риск за човешкото здраве и безопасността;

2. не е цял уред;

3. съдържа отпадъци, които не са част от ИУЕЕО.

Чл. 33. Осигуряването на съдовете за събиране на ИУЕЕО по чл. 32, ал. 1 и предаването на събраните количества ИУЕЕО на лица по чл. 27, ал. 1 е безплатно за дистрибуторите и за лицата, които извършват продажба на ЕЕО на крайните потребители, и се финансира от организациите по оползотворяване на ИУЕЕО и от лицата, които пускат на пазара ЕЕО и изпълняват задълженията си индивидуално.

Чл. 34. Лицата, които пускат на пазара ЕЕО, са длъжни да осигурят събирането, съхраняването, транспортирането, предварителното третиране, рециклирането, оползотворяването и/или обезвреждането на ИУЕЕО, прието по реда на чл. 31 и 32 в съответствие с изискванията на чл. 14, ал. 1.

Чл. 35. (1) Излязло от употреба ЕЕО, образувано извън бита, се събира разделно на мястото на образуване.

(2) Притежателите на ИУЕЕО, образувано извън бита и маркирано съгласно чл. 7, са длъжни да организират предварителното му съхраняване на мястото на образуване и да уведомят лицето, което го е пуснало на пазара и го е маркирало, за наличните количества ИУЕЕО с цел изпълнение на задълженията му по чл. 11, ал. 2.

(3) Притежателите на ИУЕЕО, образувано извън бита, което не е маркирано съгласно чл. 7, са длъжни да организират за своя сметка предварителното му съхраняване на мястото на образуване и предаването на цялото количество ИУЕЕО, образувано извън бита, за предварително третиране, рециклиране, оползотворяване и/или обезвреждане.

(4) Лицата, които пускат на пазара ЕЕО, предназначено за употреба извън бита, предоставят на потребителите писмена информация на български език за значението на маркировката по чл. 7 и за начина на изпълнение на задълженията си по чл. 17, ал. 1.

Чл. 36. (1) Излязло от употреба електрическо и електронно оборудване се събира, съхранява и транспортира по начин, който оптимизира повторната му употреба, рециклирането и оползотворяването му.

(2) Забранява се чупенето на излезли от употреба газоразрядни лампи и електроннолъчеви тръби и с цел предотвратяване на случайното им счупване се предприемат съответните мерки.

(3) Забраната по ал. 2 не се отнася за лицата, притежаващи съответното разрешение по чл. 35, ал. 1 ЗУО, когато чупенето е част от технологията за оползотворяване или обезвреждане.

Чл. 37. (1) Транспортирането на ИУЕЕО, съдържащо опасни вещества, се извършва съгласно изискванията на наредбата по чл. 43, ал. 1 ЗУО, Наредба № 40 от 2004 г. за условията и реда за извършване на автомобилен превоз на опасни товари (обн., ДВ, бр. 15 от 2004 г.; изм. и доп., бр. 12 и 67 от 2007 г., бр. 16 и 18 от 2010 г. и бр. 100 от 2011 г.) и Наредба № 46 от 2001 г. за железопътен превоз на опасни товари (обн., ДВ, бр. 107 от 2001 г.; изм. и доп., бр. 99 от 2006 г., бр. 63 от 2007 г., бр. 44 от 2009 г. и бр. 46 от 2011 г.).

(2) При транспортиране на излезли от употреба газоразрядни лампи в допълнение на изискванията на чл. 36, ал. 2 превозното средство трябва да е снабдено със сяр в количества най-малко два грама на килограм лампи, която да бъде използвана в случай на авария или пътнотранспортно произшествие.

Чл. 38. (1) Площадките за съхраняване и за предварително третиране на ИУЕЕО се проектират, оборудват и експлоатират съгласно приложение № 5 и изискванията към площадките, съоръженията и инсталациите за съхраняване на отпадъци по наредбата по чл. 43, ал. 1 ЗУО.

(2) Съхраняването на ИУЕЕО се извършва съгласно чл. 36.

(3) Площадките за съхраняване на излезли от употреба газоразрядни лампи в допълнение на изискванията по ал. 1 трябва да са снабдени със сяр в количества най-малко два грама на килограм лампи, която да бъде използвана в случай на счупването им.

Чл. 39. Местата за разделно събиране на ИУЕЕО, включително тези, разположени в

обекти, където се извършва продажба на ЕЕО, и площадките за съхраняване се обозначават с табели "Събирателен пункт за излязло от употреба електрическо и електронно оборудване".

Чл. 40. (1) Предварителното третиране на ИУЕЕО включва отстраняване на всички течности и/или газове, както и дейностите по приложение № 6.

(2) Дейностите по приложение № 6 се извършват по начин, който не възпрепятства пригодността на отделените от предварителното третиране компоненти, вещества и материали за последващата им повторна употреба, рециклиране и/или оползотворяване, както и повторната употреба на целите уреди.

Чл. 41. (1) Предварителното третиране на ИУЕЕО, съдържащо хлорофлуоровъглеродороди (СFC), ненапълно халогенираните хлорофлуоровъглеродороди (НСFC) или ненапълно халогенираните флуоровъглеродороди (HFC), ненапълно халогенираните въглеродороди (HC), се извършва при спазване на изискванията на Наредбата за установяване на мерки по прилагане на Регламент (ЕО) № 1005/2009 относно вещества, които нарушават озоновия слой, приета с Постановление № 326 на Министерския съвет от 2010 г. (ДВ, бр. 2 от 2011 г.).

(2) Когато в резултат на предварително третиране на ИУЕЕО се образуват отпадъци, съдържащи благородни метали, се спазват изискванията на Наредбата за условията и реда за вписване в регистъра и за изискванията към дейността на лицата, които осъществяват дейност по добиване, преработване и сделки с благородни метали и скъпоценни камъни и изделия със и от тях по занятие, приета с Постановление № 181 на Министерския съвет от 2004 г. (обн., ДВ, бр. 69 от 2004 г.; изм. и доп., бр. 104 от 2005 г., бр. 76 от 2007 г. и бр. 14 от 2012 г.).

(3) Когато в резултат на предварително третиране на ИУЕЕО се отделят компоненти, съдържащи радиоактивни вещества, се спазват изискванията на Закона за безопасно използване на ядрената енергия и на подзаконовите нормативни актове по прилагането му.

(4) Когато в резултат на предварително третиране на ИУЕЕО се отделят негодни за употреба батерии и акумулатори, се спазват разпоредбите на наредбата по чл. 13, ал. 1 ЗУО за батерии и акумулатори и негодни за употреба батерии и акумулатори.

Чл. 42. Забранява се депонирането на ИУЕЕО, в т.ч. на разделно събраното ИУЕЕО.

Чл. 43. (1) Неподлежащите на повторна употреба, рециклиране и/или оползотворяване отпадъци от предварително третиране на ИУЕЕО се обезвреждат съгласно изискванията на ЗУО и подзаконовите нормативни актове по прилагането му.

(2) Отпадъците, получени след предварително третиране, рециклиране и/или оползотворяване на ИУЕЕО, съдържащи опасни вещества, се подлагат на предварително третиране преди депониране за ограничаване разтворимостта на съдържащите се в тях опасни вещества в условията на депото или се депонират в съдове.

(3) Съдовете по ал. 2 трябва:

1. да бъдат корозивноустойчиви спрямо веществата, съдържащи се в отпадъците от ИУЕЕО, и материалът, от който са изработени, да не взаимодейства с тях;

2. да бъдат устойчиви на външни въздействия в условията на депото.

Чл. 44. Операторите на инсталации и съоръжения, в които се извършват дейности по

предварително третиране, рециклиране, оползотворяване и/или обезвреждане на ИУЕЕО, трябва да осигурят прилагането на най-добрите налични техники.

Глава шеста

УСЛОВИЯ И РЕД ЗА РЕГИСТРИРАНЕ НА ЛИЦАТА, КОИТО ПУСКАТ НА ПАЗАРА ЕЕО

Чл. 45. (1) Всяко лице, което пуска на пазара ЕЕО, е длъжно да поиска да бъде вписано в регистъра по чл. 45, ал. 1, т. 3 ЗУО, като заяви подлежащите на вписване данни.

(2) За вписване в регистъра по чл. 45, ал. 1, т. 3 ЗУО лицата, които пускат на пазара ЕЕО, в едномесечен срок от започване на дейност, определена като пускане на пазара на ЕЕО по § 1, т. 27 от допълнителните разпоредби, подават по електронен път на интернет страницата на ИАОС следната информация:

1. наименование и ЕИК;
2. търговски марки, които лицето използва в страната (ако е приложимо);
3. адрес за кореспонденция, включващ пощенски код, населено място, име и номер на улица/булевард и интернет адрес;
4. лице за контакт, включително телефон, факс и електронна поща;
5. категории ЕЕО съгласно приложение № 1, които пуска на пазара;
6. начин на изпълнение на задълженията - индивидуално или чрез колективна система, включително наименованието на организацията по оползотворяване, в която членува.

(3) В 10-дневен срок изпълнителният директор на ИАОС предоставя по подходящ начин на заявителя регистрационен номер.

Чл. 46. (1) При промяна на някои от данните, предоставени с информацията по чл. 45, лицата, които пускат на пазара ЕЕО, са длъжни да заявят настъпилите промени в едномесечен срок.

(2) Когато лицата, които пускат на пазара ЕЕО, престанат да извършват дейност, определена като пускане на пазара на ЕЕО по § 1, т. 27 от допълнителните разпоредби, са длъжни в едномесечен срок да поискат да бъдат заличени от регистъра по чл. 45, ал. 1, т. 3 ЗУО.

Глава седма

ИНФОРМАЦИЯ

Чл. 47. Лицата, извършващи дейности с ИУЕЕО, водят отчетни книги и предоставят информация и отчети съгласно изискванията на наредбата по чл. 48, ал. 1 ЗУО.

Чл. 48. (1) Лицата, които изпълняват задълженията си индивидуално, организациите по оползотворяване на ИУЕЕО и лицата, заплащащи продуктова такса в Предприятието за управление на дейностите по опазване на околната среда (ПУДООС), предоставят на изпълнителния директор на ИАОС съгласно приложение № 7 информация за количеството ЕЕО:

1. пуснато на пазара;

2. изнесеното и/или изведеното от пуснатото на пазара.

(2) Информацията по ал. 1 от организациите по оползотворяване е за всяко лице - член на организацията.

(3) Информацията по ал. 1, 2 и 9 се подава в информационна система, поддържана от ИАОС.

(4) Изпълнителният директор на ПУДООС предоставя на изпълнителния директор на ИАОС списък на лицата, заплатили продуктова такса за ЕЕО по електронен път.

(5) Информацията по ал. 1 и 4 се предоставя за текущата година за следните периоди:

1. 1 януари - 31 март;

2. 1 април - 30 юни;

3. 1 юли - 30 септември;

4. 1 октомври - 31 декември.

(6) Информацията по ал. 1 и 4 се предоставя в 20-дневен срок от изтичането на съответния период по ал. 5.

(7) В 10-дневен срок от получаване на информацията по ал. 1 изпълнителният директор на ИАОС обобщава количествата през съответния период по ал. 5 и осигурява достъп до информацията по подходящ начин.

(8) В срок до 31 януари изпълнителният директор на ИАОС обобщава количествата от периодите по ал. 5 за предходната година и осигурява достъп до информацията по подходящ начин.

(9) В случай на необходимост от коригиране на информацията по ал. 1 обобщена справка по приложение № 7 за цялата година се подава в периода 1 - 20 февруари на годината, следваща отчетната година.

(10) В 10-дневен срок от получаване на информацията по ал. 9 изпълнителният директор на ИАОС отразява корекциите в информацията по ал. 8 и осигурява достъп по подходящ начин, като количествата са окончателни и не подлежат на корекция.

Чл. 49. Ежегодно до 1 март организациите по оползотворяване предоставят на министъра на околната среда и водите списък на лицата, участващи в нея, които не са заплатили уговореното ѝ възнаграждение и/или които не са ѝ докладвали количеството ЕЕО, пуснато от тях на пазара за предходната година, като посочват и датата на прекратяване на договора по чл. 18, ал. 3 с тези лица.

Чл. 50. Ежегодно до 31 март организациите по оползотворяване и лицата, които пускат на пазара ЕЕО и изпълняват задълженията си индивидуално, представят на изпълнителния директор на ИАОС информация за предходната година за:

1. изпълнението на чл. 5 и съдържанието на маркировката по чл. 7;

2. изпълнението на целите по чл. 10, 11 и 15;

3. изпълнението на плана за увеличаване на количеството разделно събрано, оползотворено, рециклирано и повторно използвано ИУЕЕО;

4. събраното ИУЕЕО от домакинствата, административните, социалните и обществените сгради, търговските и други обекти;

5. събраното ИУЕЕО, образувано извън бита;

6. случаите на временно прекъсване на събирането или намаляване количеството на събраното ИУЕЕО и неговото последващо оползотворяване, рециклиране и повторна употреба;

7. компенсирането на негативните влияния върху пазарната цена на рециклираните материали;

8. информирането и привличането на потребителите за участие в разделното събиране на ИУЕЕО, проведените информационни кампании и разработените информационни материали, насочени към индустрията, домакинствата и учебните заведения, както и изразходваните средства за тези дейности;

9. информирането на лицата, които извършват събиране, съхраняване, предварително третиране и оползотворяване на ИУЕЕО, относно различните компоненти и материали на ЕЕО, както и относно местоположението на опасните вещества и смеси в него с цел улесняване на повторната употреба и правилното и екологосъобразно предварително третиране, оползотворяване и обезвреждане на ИУЕЕО, включително поддръжката и ремонта му;

10. улесняването на предварителното третиране, оползотворяването, повторната употреба и рециклирането на ИУЕЕО, както и на компоненти и материали от него.

Чл. 51. Ежегодно до 31 март изпълнителният директор на ПУДООС предоставя на изпълнителния директор на ИАОС информация за събраните средства от продуктови такси през предходната календарна година от пуснатото на пазара ЕЕО и за предприетите мерки през предходната година за организиране на разделното събиране, количеството разделно събрано, повторно използвано, рециклирано и оползотворено ИУЕЕО в резултат на изпълнение на проекти, финансирани от ПУДООС.

Чл. 52. Ежегодно до 31 март председателят на Комисията за защита на потребителите и председателят на Държавната агенция за метрологичен и технически надзор предоставят на изпълнителния директор на ИАОС информация за предходната година за осъществения контрол за съответствието на пусканото на пазара ЕЕО с изискванията на чл. 6 - 8.

Чл. 53. (1) Директорът на Агенция "Митници" предоставя на изпълнителния директор на ИАОС информация относно внесеното и изнесеното от страната ЕЕО.

(2) Изпълнителният директор на Националната агенция за приходите предоставя на изпълнителния директор на ИАОС информация относно пристигналото на територията на страната от друга държава - членка на ЕС, и изпратеното от територията на страната към територията на друга държава - членка на ЕС, ЕЕО.

(3) Председателят на НСИ представя на изпълнителния директор на ИАОС информация относно пуснатото на пазара ЕЕО от производителите в страната.

(4) Информацията по ал. 1 - 3 се предоставя в съответствие с Комбинираната номенклатура на стоките, приложена към Регламент (ЕИО) № 2658:87 на Съвета от 23 юли 1987 г. относно тарифната и статистическа номенклатура и Обща митническа тарифа (ОВ, L 256.7.9.1987 г.).

(5) Информацията по ал. 1 - 3 се предоставя периодично при поискване от изпълнителния директор на ИАОС на основание сключено споразумение.

(6) Видът на информацията по ал. 1 - 3, начинът и сроковете за предоставянето ѝ се уреждат със споразумението по ал. 5.

Чл. 54. (1) Ежегодно до 30 ноември въз основа на събраните данни по чл. 48 - 52

изпълнителният директор на ИАОС изготвя и представя на министъра на околната среда и водите доклад за предходната година относно прилагането разпоредбите на наредбата на национално ниво.

(2) За изготвяне на доклада по ал. 1 изпълнителният директор на ИАОС може да използва и данните от одиторските доклади, изготвени по реда на глава осма.

(3) Изпълнителният директор на ИАОС осигурява достъп на обществеността до доклада по ал. 1 по подходящ начин.

Чл. 55. (1) Лицата, които пускат на пазара ЕЕО, осигуряват на лицата, които извършват събиране, съхраняване, предварително третиране и оползотворяване на ИУЕЕО, информация относно различните компоненти и материали на ЕЕО, както и местоположението на опасните вещества и смеси в него с цел улесняване на повторната употреба и правилното и екологосъобразно предварително третиране, оползотворяване и обезвреждане на ИУЕЕО, включително поддръжката и ремонта му.

(2) Информацията по ал. 1 се предоставя под формата на наръчници, инструкции, електронни носители или достъп в реално време.

(3) Информацията по ал. 1 се предоставя в срок 3 месеца от пускането на съответното ЕЕО на пазара на Република България.

Глава осма

РЕД ЗА ПРИЛАГАНЕ НА ЧЛ. 59 ЗУО

Чл. 56. (1) Организацията по оползотворяване на ИУЕЕО и лицата, които пускат на пазара ЕЕО и изпълняват задълженията си индивидуално, до 15 април на текущата година представят на министъра на околната среда и водите доклад с фактически констатации за предходната година и отчет по приложение № 8. Докладът се представя и при липса на пуснати на пазара количества ЕЕО.

(2) Докладът с фактически констатации по ал. 1 се изготвя от регистриран одитор по смисъла на Закона за независимия финансов одит след извършени договорени процедури в съответствие с разпоредбите на Международните одиторски стандарти и действащото законодателство.

(3) Отчетът по ал. 1 се заверява от регистрирания одитор по ал. 2 въз основа на доклада с фактически констатации относно договорените процедури за проверка на изпълнението на задълженията и на целите по чл. 10, 11 и 15.

(4) За изготвянето на доклада по ал. 1 регистрираният одитор проверява най-малко следните документи на лицата, които изпълняват задълженията си индивидуално:

1. първичните счетоводни документи, удостоверяващи количеството пуснато на пазара ЕЕО, както и съответствието им с вътрешнофирмената спецификация и месечната справка-декларация по наредбата по чл. 59, ал. 1 ЗУО;

2. информацията по чл. 48, ал. 1;

3. първичните счетоводни документи, удостоверяващи количеството разделно събрано ИУЕЕО и количеството ИУЕЕО, предадено за предварително третиране на лица, притежаващи съответния документ по чл. 27, ал. 1;

4. първичните счетоводни документи или декларацията по чл. 30, удостоверяващи

- добросъвестното предаване и придобиване на ИУЕЕО за повторна употреба като цял уред;
5. първичните счетоводни документи, удостоверяващи вида и количествата на материалите, получени след предварително третиране на ИУЕЕО и предадени за рециклиране или оползотворяване на лица, притежаващи съответния документ по чл. 27, ал. 1;
 6. първичните счетоводни документи или декларацията по чл. 30, удостоверяващи добросъвестното предаване и придобиване на части и компоненти от ИУЕЕО за повторна употреба;
 7. дневниците за продажбите и декларациите по Закона за данък върху добавената стойност (ЗДДС), и главната книга по Закона за счетоводството (ЗС) - за периода на проверката;
 8. документи, удостоверяващи износа на ИУЕЕО и/или компоненти, материали и вещества от него през предходната календарна година и/или изпращането им от територията на страната към територията на друга държава - членка на ЕС:
 - а) писмен договор за извършване на операция по окончателно оползотворяване, в т.ч. рециклиране, с лице, което притежава разрешение по националното си законодателство за извършване на съответната операция;
 - б) подписани и подпечатани документи по приложения IA и IB или по приложение VII на Регламент 1013/2006 за всеки конкретен превоз;
 - в) писмено потвърждение за получаване на отпадъците;
 - г) сертификат от съответното съоръжение, че е завършена окончателната операция по оползотворяване, в т.ч. рециклиране, в случай че е наличен;
 - д) при износ на ИУЕЕО и/или компоненти, материали и вещества от него за трети страни - копие на разрешение или друг документ по националното законодателство на съответната страна, съгласно който лицето - получател на отпадъците, има право да извършва оползотворяване на отпадъци, в т.ч. рециклиране, съответстващо на нормите за опазване на околната среда и на човешкото здраве, както и на чл. 16, т. 2;
 9. счетоводните регистри по чл. 9, ал. 1, т. 1 - 3 от ЗС, послужили за изготвяне на оборотната ведомост, и данъчните декларации съгласно действащото данъчно законодателство;
 10. договорите, сключени с дружествата, които са извършили дейностите по събиране, предварително третиране, оползотворяване, рециклиране и/или обезвреждане на ИУЕЕО и/или компоненти, материали и вещества от него за изпълнение на целите по чл. 10, 11 и 15;
 11. отчет за предходната календарна година за изпълнение на целите по чл. 10, 11 и 15, изготвен от лицата, които изпълняват задълженията си индивидуално, по образец съгласно приложение № 8;
 12. отчет за предходната година за изпълнение на целите по наредбата по чл. 13, ал. 1 ЗУО за батерии и акумулатори и негодни за употреба батерии и акумулатори, изготвен от лицата, които изпълняват задълженията си индивидуално, по образец съгласно приложение към същата наредба, в случай че лицата пускат на пазара ЕЕО с вградени батерии и акумулатори.

(5) Докладът по ал. 1, изготвен за лицето, което изпълнява задълженията си индивидуално, съдържа:

1. информация и констатации най-малко за:

а) количеството пуснато на пазара ЕЕО за предходната година по категории съгласно приложение № 1 за употреба в бита и/или извън бита;

б) констатации относно съответствието между вътрешнофирмената спецификация и месечните справки-декларации по наредбата по чл. 59, ал. 1 ЗУО и издадените счетоводни документи, отразяващи пуснатите на пазара ЕЕО, както и съответствието им с подадената информация по чл. 48, ал. 1;

в) размера на продуктовата такса за предходната година, от която лицето, което изпълнява задълженията си индивидуално, се освобождава при доказано изпълнение на целите по чл. 10, 11 и 15;

г) правилното определяне на продуктовата такса за предходната година по категории ЕЕО за лицето, което изпълнява задълженията си индивидуално, и в случаите, когато таксата е неправилно определена - разликата до правилния размер;

д) количествата ИУЕЕО, които са събрани, рециклирани и оползотворени, в т.ч. констатации за сключените договори с лица, притежаващи документ по чл. 35 ЗУО, отчетните документи за събраните, предварително третираните, оползотворените и рециклираните компоненти, материали и вещества от ИУЕЕО и съответствието им с издадените счетоводни документи по силата на тези договори;

е) разходите на лицата, които изпълняват задълженията си индивидуално, за предходната година по чл. 10, 11 и 15, в т.ч. за:

аа) закупените съдове, техника и съоръжения за разделно събиране на ИУЕЕО и на компоненти, материали и вещества от него;

бб) изпълнението на чл. 22, ал. 3 за разделно събиране, повторна употреба, рециклиране и оползотворяване на ИУЕЕО;

вв) проведените рекламни и информационни кампании, насочени към учебните заведения, домакинствата и индустрията, и за издадените информационни материали и други - по пера, както и съответствието им с чл. 23, ал. 2;

гг) изпълнение на други мерки и дейности, предвидени в програмата за управление на дейностите по отпадъците по чл. 23;

дд) събиране, транспортиране, съхраняване, предварително третиране, оползотворяване/рециклиране и обезвреждане на ИУЕЕО и на компоненти, материали и вещества от него - поотделно;

ж) дневниците за продажбите и декларациите по ЗДДС, и главната книга по ЗС - за периода на проверката, като се правят сравнения между фактическите констатации, установени по технологични норми и по счетоводни операции;

з) средствата, постъпили в лицата, които изпълняват задълженията си индивидуално, през предходната година от продажба на ИУЕЕО и компоненти, материали и вещества от него;

и) осигурените места за разделно събиране по чл. 28;

к) количеството на ИУЕЕО и/или компоненти, материали и вещества от него през предходната календарна година и/или изпращането им от територията на страната към територията на друга държава - членка на ЕС, както и на документи, удостоверяващи това:

аа) писмен договор за извършване на операция по окончателно оползотворяване, в

т.ч. рециклиране, с лице, което притежава разрешение по националното си законодателство за извършване на съответната операция;

бб) подписани и подпечатани документи по приложения IA и IB или по приложение VII на Регламент 1013/2006 за всеки конкретен превоз;

вв) писмено потвърждение за получаване на отпадъците;

гг) сертификат от съответното съоръжение, че е завършена окончателната операция по оползотворяване, в т.ч. рециклиране, в случай че е наличен;

дд) при износ на ИУЕЕО и/или компоненти, материали и вещества от него за трети страни - копие на разрешение или друг документ по националното законодателство на съответната страна, съгласно който лицето - получател на отпадъците, има право да извършва оползотворяване на отпадъци, в т.ч. рециклиране, съответстващо на нормите за опазване на околната среда и на човешкото здраве, както и на чл. 16, т. 2;

л) наличието на действащи договори с общини за изграждане на системи за събиране на ИУЕЕО и брой обхванато население, в т.ч. броя на разположените съдове за събиране на ИУЕЕО в съответствие с изискванията за обхванато население съгласно чл. 28, честота на обслужване на съдовете; списък на площадките и съоръженията (собствени, наети, ползвани на друго основание), на които се извършват дейностите по предварително съхраняване;

м) количеството разделно събрани ИУЕЕО, в т.ч. от домакинствата, търговските, индустриалните, обществените и административните обекти и др.;

н) подробна информация за проведените информационни кампании и разработените информационни материали;

о) осигурените места за разделно събиране на ИУЕЕО по чл. 28;

п) изпълнението на целите по чл. 10, 11 и 15;

р) констатации за съответствие/несъответствие между количествата събрани и третираны ИУЕЕО, посочени в отчета за изпълнението на целите по чл. 10, 11 и 15 за предходната година, изготвен по образец съгласно приложение № 8, и отчетените в счетоводните регистри и потвърдени с направените констатации.

(6) За изготвянето на доклада по ал. 1 регистрираният одитор проверява най-малко следните документи на организацията по оползотворяване:

1. първичните счетоводни документи, удостоверяващи количеството пуснато на пазара ЕЕО от членовете на организацията по оползотворяване, за което е платено възнаграждение към нея, както и съответствието им с вътрешнофирмената спецификация и месечната справка-декларация по договорите им;

2. информацията по чл. 48, ал. 1;

3. първичните счетоводни документи, удостоверяващи количеството разделно събрано ИУЕЕО и количеството ИУЕЕО, предадено за предварително третиране на лица, притежаващи съответния документ по чл. 27, ал. 1;

4. първичните счетоводни документи или декларацията по чл. 30, удостоверяващи добросъвестното предаване и придобиване на ИУЕЕО за повторна употреба като цял уред;

5. първичните счетоводни документи, удостоверяващи вида и количествата на материалите, получени след предварително третиране на ИУЕЕО и предадени за рециклиране или оползотворяване на лица, притежаващи съответния документ по чл. 27, ал. 1;

6. първичните счетоводни документи или декларацията по чл. 30, удостоверяващи добросъвестното предаване и придобиване за повторна употреба на части и компоненти от

ИУЕЕО;

7. дневниците за продажбите и декларациите по ЗДДС, и главната книга по ЗС - за периода на проверката, като се правят сравнения между фактическите констатации, установени по технологични норми и по счетоводни операции;

8. документи, удостоверяващи износа на ИУЕЕО и/или компоненти, материали и вещества от него през предходната календарна година и/или изпращането им от територията на страната към територията на друга държава - членка на ЕС:

а) писмен договор за извършване на операция по окончателно оползотворяване, в т.ч. рециклиране, с лице, което притежава разрешение по националното си законодателство за извършване на съответната операция;

б) подписани и подпечатани документи по приложения IA и IB или по приложение VII на Регламент 1013/2006 за всеки конкретен превоз;

в) писмено потвърждение за получаване на отпадъците;

г) сертификат от съответното съоръжение, че е завършена окончателната операция по оползотворяване, в т.ч. рециклиране, в случай че е наличен;

д) при износ на ИУЕЕО и/или компоненти, материали и вещества от него за трети страни - копие на разрешение или друг документ по националното законодателство на съответната страна, съгласно който лицето - получател на отпадъците, има право да извършва оползотворяване на отпадъци, в т.ч. рециклиране, съответстващо на нормите за опазване на околната среда и на човешкото здраве, както и на чл. 16, т. 2;

9. счетоводните регистри по чл. 9, ал. 1, т. 1, 2 и 3 от Закона за счетоводството, послужили за изготвяне на обратната ведомост, и данъчните декларации съгласно действащото данъчно законодателство;

10. договорите, сключени между организацията по оползотворяване и нейните членове, както и договорите с дружествата, които са извършили дейностите по събиране, предварително третиране, оползотворяване, рециклиране и/или обезвреждане на ИУЕЕО и/или компоненти, материали и вещества от него за изпълнение на целите по чл. 10, 11 и 15;

11. отчета за изпълнението на целите за предходната календарна година по чл. 10, 11 и 15, изготвен от организацията по оползотворяване по образец съгласно приложение № 8.

(7) Докладът по ал. 1, изготвен за организацията по оползотворяване, съдържа:

1. информация и констатации най-малко за:

а) лицата, участващи в организацията по оползотворяване през съответната година, с данни за всяко лице, включващи седалище и адрес на управление, ЕИК, регистрационен номер съгласно регистъра по чл. 45, ал. 1, т. 3 ЗУО, период на действие на сключения договор по чл. 18, ал. 3 за съответната година, за които са изпълнени задълженията по чл. 10, 11 и 15;

б) лицата, участващи в организацията по оползотворяване през съответната година, които не са й заплащали уговореното възнаграждение и/или не са й предоставяли информация и за които не са изпълнени задълженията по чл. 10, 11 и 15 с данни за всяко лице, включващи седалище и адрес на управление, ЕИК, регистрационен номер съгласно регистъра по чл. 45, ал. 1, т. 3 ЗУО, период на действие на сключения договор по чл. 18, ал. 3 за съответната година, както и датата на прекратяване на договора с тези лица;

в) лицата, участващи в организацията по оползотворяване, прекратили договорите си

през отчетната година, с данни за всяко лице, включващи седалище и адрес на управление, ЕИК, регистрационен номер съгласно регистъра по чл. 45, ал. 1, т. 3 ЗУО, период на действие на сключения договор по чл. 18, ал. 3 за съответната година, както и дали са изпълнени или не са изпълнени задълженията по чл. 10, 11 и 15 за тях;

г) лицата, участващи в организацията по оползотворяване, които са подали нулеви декларации за пуснатите на пазара ЕЕО през отчетната година, с данни за всяко лице, включващи седалище и адрес на управление, ЕИК, регистрационен номер от регистъра по чл. 45, ал. 1, т. 3 ЗУО, период на действие на сключения договор по чл. 18, ал. 3 за съответната година;

д) количеството пуснато на пазара ЕЕО по категории, за употреба в бита или извън бита за предходната година от всяко лице, участващо в организацията по оползотворяване, и периода на действие на сключения договор, за който период са изпълнени задълженията по чл. 10, 11 и 15, както и съответствието му с подадената информация по чл. 48, ал. 1;

е) размера на продуктовата такса по наредбата по чл. 59, ал. 1 ЗУО за предходната година, от която организацията по оползотворяване се освобождава при доказано изпълнение на целите по чл. 10, 11 и 15;

ж) размера на продуктова такса по наредбата по чл. 59, ал. 1 ЗУО за предходната година за всяко лице, което пуска на пазара ЕЕО, участващо в организацията по оползотворяване, по категории;

з) правилното определяне на продуктовата такса по наредбата по чл. 59, ал. 1 ЗУО за всяко лице, което пуска на пазара ЕЕО, участващо в организацията по оползотворяване, по категории за предходната година и в случаите, когато таксата е неправилно определена - разликата до правилния размер;

и) средствата, постъпили в организацията по оползотворяване през предходната година от:

аа) размера на възнагражденията по чл. 20, постъпили в организацията по оползотворяване през предходната година от лицата, които пускат на пазара ЕЕО, участващи в нея, по категории;

бб) средствата, постъпили в организацията по оползотворяване през предходната година от продажба на ИУЕЕО и на компоненти, материали и вещества от него;

к) разходите на организацията по оползотворяване за предходната година за изпълнение на задълженията по чл. 10, 11 и 15, в т.ч. за:

аа) закупуване на съдове, техника и съоръжения за разделно събиране на ИУЕЕО и на компоненти, материали и вещества от него;

бб) изпълнение на договорите по чл. 21;

вв) провеждане на информационни кампании и разработване на информационни материали, насочени към индустрията, домакинствата и учебните заведения, както и съответствието им с чл. 19, ал. 2;

гг) изпълнение на други мерки и дейности, предвидени в програмата за управление на дейностите по отпадъците по чл. 19;

л) осигурените места за разделно събиране на ИУЕЕО по чл. 28;

м) разпределението в целеви (резервни, инвестиционни и образователни) фондове за дейността или инвестирането на положителния финансов резултат от предходната на проверявания период година;

н) информация за дружествата, които са извършили дейностите по събиране, предварително третиране, оползотворяване, рециклиране и/или обезвреждане на ИУЕЕО и/или компоненти, материали и вещества от него;

о) количествата ИУЕЕО, които са събрани, рециклирани и оползотворени, в т.ч. за сключените договори с лица, притежаващи документ по чл. 35 ЗУО, отчетните документи за събраните, разглобените, оползотворените и рециклираните компоненти, материали и вещества от ИУЕЕО и съответствието им с издадените счетоводни документи по силата на тези договори;

п) количеството на ИУЕЕО и/или на компоненти, материали и вещества от него през предходната календарна година и/или изпращането им от територията на страната към територията на друга държава - членка на ЕС, както и на документи, удостоверяващи това:

аа) писмен договор за извършване на операция по окончателно оползотворяване, в т.ч. рециклиране, с лице, което притежава разрешение по националното си законодателство за извършване на съответната операция;

бб) подписани и подпечатани документи по приложения IA и IB или по приложение VII на Регламент 1013/2006 за всеки конкретен превоз;

вв) писмено потвърждение за получаване на отпадъците;

гг) сертификат от съответното съоръжение, че е завършена окончателната операция по оползотворяване, в т.ч. рециклиране, в случай че е наличен;

дд) при износ на ИУЕЕО и/или компоненти, материали и вещества от него за трети страни - копие на разрешение или друг документ по националното законодателство на съответната страна, съгласно който лицето - получател на отпадъците, има право да извършва оползотворяване на отпадъци, в т.ч. рециклиране, съответстващо на нормите за опазване на околната среда и на човешкото здраве, както и на чл. 16, т. 2;

р) наличието на действащи договори с общини за изграждане на системи за събиране на ИУЕЕО и брой обхванато население, в т.ч. броя на разположените съдове за събиране на ИУЕЕО в съответствие с изискванията за обхванато население съгласно чл. 29; честота на обслужване на съдовете; списък на площадките и съоръженията (собствени, наети, ползвани на друго основание), на които се извършват дейностите по предварително съхраняване;

с) количеството разделно събрани ИУЕЕО от организацията, в т.ч. от домакинствата, търговските, индустриалните, обществените и административните обекти;

т) подробна информация за проведените информационни кампании и разработените информационни материали;

у) констатации за съответствие/несъответствие между количествата събрани и третирани ИУЕЕО, посочени в отчета за изпълнението на целите по приложение № 8 за предходната година, изготвен от организацията по оползотворяване, с тези, отчетени в счетоводните регистри и потвърдени с направените констатации.

(8) В доклада с фактически констатации задължително се посочва и размерът на дължимата продуктова такса по категории ЕЕО, която следва да се заплати по сметката на ПУДООС, в случай че съответните цели по чл. 10, 11 и 15 не бъдат признати от министъра на околната среда и водите за изпълнени.

(9) Докладът и отчетът по ал. 1, както и всички приложения се представят на хартиен и електронен носител.

(10) Едновременно с доклада по ал. 1 се представят:

1. от лицата, които изпълняват задълженията си индивидуално - копия от документите по ал. 4, т. 8, 11 и 12;

2. от организацията по оползотворяване на ИУЕЕО - копия от документите по ал. 6, т. 8 и 11.

(11) По преценка министърът на околната среда и водите може да поиска

предоставяне на копия от други документи по ал. 4 и 6, както и допълнително уточняваща информация.

(12) За изготвянето на доклада по ал. 1 регистрираният одитор използва и информацията по наредбата по чл. 48, ал. 1 ЗУО относно количеството ИУЕЕО, събрано през предходната година в страната, и информацията по чл. 48, ал. 1 относно количеството пуснато на пазара в Република България ЕЕО през предходната година.

(13) Информацията по ал. 12 се осигурява от организацията по оползотворяване на ИУЕЕО или от лицата, които пускат на пазара ЕЕО и изпълняват задълженията си индивидуално.

Чл. 57. (1) На основание чл. 18, ал. 9 ЗУО ежегодно до 15 април министърът на околната среда и водите назначава със заповед комисия, която да анализира отчетите и документите по чл. 56, ал. 1 и констатациите в докладите по чл. 56, ал. 2, както и по чл. 18, ал. 2 и 3 ЗУО. При необходимост комисията съвместно с Регионалната инспекция по околната среда и водите (РИОСВ) извършва проверка на място на организациите по оползотворяване, на лицата, членуващи в организации, и/или на лицата, които пускат на пазара ЕЕО и изпълняват задълженията си индивидуално, и/или на лицата, извършващи дейности по събиране, предварително третиране, оползотворяване и/или рециклиране и сключили договори с организации по оползотворяване, и/или с лица, които пускат на пазара ЕЕО и изпълняват задълженията си индивидуално.

(2) В срок до 10 дни от приключване на дейността си комисията по ал. 1 изготвя доклад до министъра на околната среда и водите, който съдържа:

1. фактически констатации от проверката;
2. ясно изразено мнение и заключение за изпълнение на целите по чл. 10, 11 и 15 за всяка от организациите по оползотворяване и за всяко лице, което изпълнява задълженията си индивидуално;
3. предложение за налагане на санкции и/или отнемане на разрешенията на организациите по оползотворяване и на лицата, които изпълняват задълженията си индивидуално, по реда на глава пета, раздел III от ЗУО;
4. предложение за налагане на санкции на лицата, които пускат на пазара електрическо и електронно оборудване, както и на лицата по чл. 18, ал. 3, т. 4 ЗУО в случай на установени нарушения на ЗУО и на наредбата;
5. предложение за усвояване на банковата гаранция по чл. 82, ал. 3 ЗУО.

Чл. 58. (1) Министърът на околната среда и водите до 31 май на текущата година определя със заповед лицата, които пускат на пазара ЕЕО и изпълняват задълженията си индивидуално, организациите по оползотворяване и лицата, членуващи в организациите по оползотворяване, които заплащат продуктова такса по чл. 59, ал. 1, т. 2 - 5 ЗУО, както и нейния размер.

(2) При непредставяне след писмена покана с определен 7-дневен срок на заверен отчет по чл. 56, ал. 1 и/или на доклад с фактически констатации, отговарящ на изискванията на чл. 56, ал. 5 или 7, целите по чл. 10, 11 и 15 се считат за неизпълнени, а лицата, които изпълняват задълженията си индивидуално, съответно организациите по оползотворяване, се включват в заповедта по ал. 1 за заплащане на продуктова такса.

(3) Министърът на околната среда и водите до 31 май на текущата година определя

със заповед лицата, които пускат на пазара ЕЕО и изпълняват задълженията си индивидуално, и организациите по оползотворяване, които са изпълнили съответните цели по чл. 10, 11 и 15 и не заплащат продуктова такса.

(4) Средствата от продуктова такса за ЕЕО, набрани по реда на чл. 59 ЗУО, се разходват от ПУДООС за разделно събиране, транспортиране, съхраняване, предварително третиране, повторна употреба, рециклиране, оползотворяване и обезвреждане на ИУЕЕО, както и за информационни кампании, контролни дейности и др., свързани с дейности по управление на ЕЕО и ИУЕЕО, в съответствие с Правилника за устройството и дейността на Предприятието за управление на дейностите по опазване на околната среда, приет с Постановление № 81 на Министерския съвет от 2012 г. (ДВ, бр. 33 от 2012 г.).

Глава девета

РЕД ЗА ПРЕДОСТАВЯНЕ И УСВОЯВАНЕ НА БАНКОВА ГАРАНЦИЯ

Чл. 59. (1) Банковата гаранция по чл. 82, ал. 1, т. 1 и 4 ЗУО се предоставя за гарантиране постигането на целите по чл. 10, 11 и 15, създаването на системата за разделно събиране, рециклиране и оползотворяване на ИУЕЕО и за обхващане на населението в нея в съответствие с изискванията на наредбата.

(2) Банковата гаранция по ал. 1 се предоставя за едногодишен период, който започва да тече от датата на издаването ѝ.

(3) Банковата гаранция по ал. 1 се връща на заявителя заедно с решението по чл. 87, ал. 2 ЗУО за отказ за издаване на разрешение по чл. 81, ал. 1 ЗУО или с решението по чл. 88, ал. 2, т. 3 ЗУО за прекратяване на действието на разрешението.

Чл. 60. (1) Най-малко един месец преди изтичане срока на действие на банковата гаранция по чл. 59 организациите по оползотворяване и лицата, които изпълняват задълженията си индивидуално, предоставят на министъра на околната среда и водите подновена банкова гаранция.

(2) Срокът на действие на подновената банкова гаранция по ал. 1 започва да тече от датата на изтичане срока на предходната банкова гаранция.

(3) Задължението за предоставяне на подновена банкова гаранция в срока по ал. 1 се включва като условие в разрешението по чл. 81, ал. 1 ЗУО.

Чл. 61. (1) Банковата гаранция по чл. 59 се издава в полза на министъра на околната среда и водите и трябва да отговаря най-малко на следните изисквания:

1. да осигурява безусловно плащане в полза на министъра на околната среда и водите, при първо поискване, без възможност за възразяване или уговаряне на други формални условия на плащане;

2. да е неотменяема;

3. единствено условие за предявяването ѝ да е постъпването при гаранта на писмено искане от министъра на околната среда и водите, съдържащо мотивирано твърдение за наличие на някои от случаите по чл. 82, ал. 3, т. 1 - 3 ЗУО;

4. да е налице пълно съвпадение между задълженията по чл. 59, ал. 1 и задълженията, посочени в гаранцията, като гаранцията покрива всички видове неизпълнение на тези задължения, и

5. да е посочена ясно датата, до която е валидна гаранцията.

(2) Банковата гаранция се представя в оригинал.

Чл. 62. (1) За усвояване на банковата гаранция министърът на околната среда и водите подава писмено искане към банката гарант, съдържащо мотивирано твърдение за наличие на някои от случаите по чл. 82, ал. 3, т. 1 - 3 ЗУО за организацията по оползотворяване или за лицето, което изпълнява задълженията си индивидуално.

(2) Банковата гаранция се усвоява до размера на дължимите такси по чл. 82, ал. 3, т. 2 и 3 ЗУО.

Чл. 63. (1) Банката гарант превежда сумата по банковата гаранция по сметка на Министерството на околната среда и водите при първо писмено поискване независимо от възраженията на организациите по оползотворяване на ИУЕЕО и/или на лицата, които изпълняват задълженията си индивидуално, и без уговаряне на други формални условия на плащане.

(2) В случаите по чл. 82, ал. 3, т. 2 и 3 ЗУО в едномесечен срок след усвояването на банковата гаранция организацията по оползотворяване или лицето, което изпълнява задълженията си индивидуално, представят подновена до пълния размер банкова гаранция съгласно чл. 82, ал. 1, т. 1 или 4 ЗУО по реда на чл. 59.

Глава десета **КОНТРОЛ**

Чл. 64. (попр. ДВ, бр. 5 от 18.01.2013г.) Директорът на РИОСВ или оправомощено от него длъжностно лице контролира:

1. правилното начисляване и своевременното заплащане на продуктовата такса от лицата по чл. 59, ал. 1 ЗУО;

2. изпълнението на задълженията по наредбата на лицата, извършващи дейности по събиране, транспортиране и/или третиране на ИУЕЕО, сключили договор с организация по оползотворяване или с лица, които изпълняват задълженията си индивидуално;

3. изпълнението на задължението за регистриране на лицата, които пускат на пазара ЕЕО, съгласно изискванията на глава шеста;

4. предоставянето на информация от задължените лица съгласно изискванията на чл. 48;

5. кметовете на общини:

а) във връзка с изпълнението на задълженията им по наредбата;

б) във връзка с изпълнението на договорите по чл. 25, ал. 1, т. 2, в т.ч. за количеството разделно събрано ИУЕЕО в общината.

Чл. 65. Кметът на общината контролира изпълнението на задълженията във връзка със сключените договори по чл. 25, ал. 1, т. 2.

Чл. 66. Председателят на Комисията за защита на потребителите и председателят на Държавната агенция за метрологичен и технически надзор или оправомощени от тях длъжностни лица осъществяват контрол за съответствието на пусканото на пазара ЕЕО с изискванията на чл. 6 - 8.

ДОПЪЛНИТЕЛНИ РАЗПОРЕДБИ

§ 1. По смисъла на наредбата:

1. **"Вносител на електрическо и електронно оборудване"** е всяко физическо или юридическо лице, което внася ЕЕО на митническата територия на Република България като част от своята търговска или професионална дейност, включително чрез средства за продажба от разстояние и в съответствие с чл. 48, ал. 1 от Закона за защита на потребителите, с цел продуктите да бъдат разпространени на територията на страната и/или използвани като част от търговска, производствена или професионална дейност.

2. **"Газоразрядни лампи"** са люминесцентни лампи, живачни лампи, металхалогенни лампи, натриеви лампи, ксенонови лампи и други светлоизточници, при които светлината се създава в резултат на електрически разряд и газ, пари на метал или в смес от газ и пари.

3. **"Големи стационарни единици промишлено оборудване"** са машини или системи, попадащи в категория 6 по приложение № 1, които се състоят от оборудване, завършени продукти и/или компоненти, всеки от които е предназначен за употреба само в промишлени условия, инсталиран е неподвижно на точно определено място в индустриална сграда или помещение за изпълнение на специфични функции.

4. **"Депозитна система"** е система, при която купувачът на ЕЕО при покупката му заплаща на продавача определена сума, която му се възстановява при връщане на ИУЕЕО или при която продавачът прави отстъпка в цената на ЕЕО, в случай че купувачът връща ИУЕЕО от същия вид и изпълняващо същите функции.

5. **"Дистрибутор"** е всяко лице, което доставя ЕЕО с търговска цел независимо от начина на продажба, включително чрез средства за продажба от разстояние и в съответствие с чл. 48, ал. 1 от Закона за защита на потребителите за договорите, сключвани от разстояние, на лице, което ще го използва.

6. **"Електрическо и електронно оборудване"** са уреди, които зависят от електрически ток или електромагнитно поле, за да работят правилно, както и уреди за генериране, трансфер и измерване на такъв ток и полета, попадащи в категориите, определени в приложение № 1, и предназначени за работа с напрежение, непревишаващо 1000 волта за променлив ток и 1500 волта за постоянен ток.

7. **"Електрическо и електронно оборудване, предназначено за употреба извън бита"** е електрическо и електронно оборудване, предназначено за извършване на търговска или професионална дейност.

8. **"Излязло от употреба електрическо и електронно оборудване"** е електрическо и електронно оборудване, което е отпадък по смисъла на § 1, т. 17 от допълнителните разпоредби на ЗУО, включително всички компоненти, части и консумативи, които са част от ЕЕО в момента, в който притежателят му се освобождава от него.

9. **"Излязло от употреба електрическо и електронно оборудване извън бита"** е ИУЕЕО, образувано в резултат от търговската или професионалната дейност на

физическите или юридическите лица.

10. "Излязло от употреба електрическо и електронно оборудване от бита" е излязло от употреба електрическо и електронно оборудване, образувано в резултат на жизнената дейност на хората по домовете. Към него се приравнява и излязлото от употреба електрическо и електронно оборудване от административни, социални и обществени сгради, от търговски и индустриални обекти или други източници, което по своя вид и количество е подобно на излязлото от употреба електрическо и електронно оборудване, образувано в резултат от жизнената дейност на хората по домовете.

11. "Интереси на Република България, свързани с националната сигурност" са определените в § 1, т. 14 от допълнителните разпоредби на Закона за защита на класифицираната информация.

12. "Краен потребител на електрическо и електронно оборудване" е физическо или юридическо лице, което придобива електронно и електрическо оборудване за свои нужди, а не за продажба.

13. "Лице, което въвежда електрическо и електронно оборудване от друга държава - членка на ЕС" е всяко физическо или юридическо лице, което въвежда ЕЕО на митническата територия на Република България като част от своята търговска или професионална дейност с цел продуктите да бъдат разпространени на територията на страната и/или използвани като част от търговска, производствена или професионална дейност.

14. (попр. ДВ, бр. 5 от 18.01.2013г.) **"Лице, което пуска на пазара ЕЕО"** е всяко физическо или юридическо лице по смисъла на т. 1, 13 и 26.

15. "Непредставяне на одиторски доклад" е непредставянето на доклада по чл. 56, ал. 1 или представянето му след 15 април на съответната година.

16. "Най-добри налични техники" са техниките по смисъла на § 1, т. 42 от допълнителните разпоредби на ЗООС.

17. "Нулева декларация" е декларацията, която се попълва и подава при липса на пуснато на пазара ЕЕО през предходния месец по реда на наредбата по чл. 59, ал. 1 ЗУО.

18. "Обезвреждане" е всяка от операциите съгласно § 1, т. 11 от допълнителните разпоредби на ЗУО.

19. "Опасно вещество или смес" до 31 май 2015 г. е всяка смес, която се счита за опасна съгласно Наредбата за реда и начина за класифициране, етикетиране и опаковане на химични вещества и смеси, приета с Постановление № 182 на Министерския съвет от 2010 г. (ДВ, бр. 68 от 2010 г.), или всяко вещество, което отговаря на критериите на някой от следните класове или категории на опасност, установени в Приложение I на Регламент (ЕО) № 1272/2008 на Европейския парламент и на Съвета от 16 декември 2008 г. относно класифицирането, етикетирането и опаковането на вещества и смеси (ОВ, L 353, 31

декември 2008 г.):

а) класове на опасност 2.1 - 2.4, 2.6 и 2.7, 2.8 типове А и В, 2.9, 2.10, 2.12, 2.13 категории 1 и 2, 2.14 категории 1 и 2, 2.15, типове А - F;

б) класове на опасност 3.1 - 3.6, 3.7 вредни ефекти върху половата функция и оплодителната способност или върху развитието, 3.8 ефекти, различни от наркотичните ефекти, 3.9 и 3.10;

в) клас на опасност 4.1;

г) клас на опасност 5.1.

20. "Опасно вещество или смес" от 1 юни 2015 г. е всяко вещество или смес, които отговарят на критериите на някой от следните класове или категории на опасност, установени в Приложение I на Регламент (ЕО) № 1272/2008 на Европейския парламент и на Съвета от 16 декември 2008 г. относно класифицирането, етикетирването и опаковането на вещества и смеси:

а) класове на опасност 2.1 - 2.4, 2.6 и 2.7, 2.8 типове А и В, 2.9, 2.10, 2.12, 2.13 категории 1 и 2, 2.14 категории 1 и 2, 2.15 типове А - F;

б) класове на опасност 3.1 - 3.6, 3.7 вредни ефекти върху половата функция и оплодителната способност или върху развитието, 3.8 ефекти, различни от наркотичните ефекти, 3.9 и 3.10;

в) клас на опасност 4.1;

г) клас на опасност 5.1.

21. "Оползотворяване" е всяка от операциите съгласно § 1, т. 13 от допълнителните разпоредби на ЗУО.

22. "Организация по оползотворяване на излязло от употреба електрическо и електронно оборудване" е юридическо лице, регистрирано по Търговския закон или съгласно националното му законодателство, което не разпределя печалба и което управлява и/или самостоятелно извършва дейностите по разделно събиране, рециклиране и оползотворяване на излязло от употреба ЕЕО.

23. "Повторна употреба на излязло от употреба електрическо и електронно оборудване" е всяка операция, при която излязлото от употреба ЕЕО или негови компоненти се използват повторно за същата цел, за която са били предназначени, включително продължаване употребата на уредите или техните компоненти, които са върнати в местата за събиране, на площадките за съхраняване, в съоръженията за оползотворяване, на производителите и на дистрибуторите.

24. "Предварително третиране на излязло от употреба електрическо и електронно оборудване" е всяка дейност за отделяне на опасните вещества, разглобяване, шредирание и друга подготовка за оползотворяване и/или обезвреждане, извършвана след предаването на ИУЕЕО в съответното съоръжение или инсталация, и се класифицира като дейност по оползотворяване с код R12 съгласно приложение № 2 на ЗУО.

25. "Предотвратяване" е предприемане на мерки за намаляване количеството и вредното въздействие върху околната среда от излязлото от употреба ЕЕО, както и от материалите и веществата, които се съдържат в него.

26. "Производител на електрическо и електронно оборудване" е физическо или юридическо лице, което независимо от начина на продажба, включително чрез средства за продажба от разстояние в съответствие с чл. 48, ал. 1 от Закона за защита на потребителите, за договорите, сключвани от разстояние, произвежда и пуска на пазара електрическо и електронно оборудване или се представя за производител, като поставя върху стоката, опаковката ѝ или върху техническата или търговската документация за нея своето име или фирма, свой производствен или друг отличителен знак. За производители се считат и лицата, които препродават под собствена марка оборудване от други производители. Лицата, които препродават ЕЕО, не се считат за "производители", когато марката на производителя е поставена върху оборудването. Лице, което осигурява изключително само финансиране съгласно споразумение за финансиране, не се счита за "производител", освен ако действа като производител по смисъла на това определение.

27. "Пускане на пазара на електрическо и електронно оборудване" е първото предоставяне на ЕЕО на разположение на друго лице, безплатно или срещу заплащане, с цел то да бъде разпространено и/или използвано на територията на Република България, както и внасянето и въвеждането на територията на Република България на ЕЕО от дадено лице за негова собствена търговска, производствена или професионална дейност.

28. "Рециклиране на излязло от употреба електрическо и електронно оборудване" е дейност, при която чрез производствен процес се възстановяват суровинните свойства на отпадъчните материали, така че да се използват по тяхното първоначално предназначение или за друга цел, с изключение на енергийното оползотворяване, което означава използването на горими отпадъци за генериране на енергия чрез директно изгаряне със или без други отпадъци, но с оползотворяване на топлината.

29. "Финансово споразумение" е всеки договор или споразумение за заем, лизинг, наем или продажба с отсрочено плащане относно всяко оборудване, независимо дали условията на този договор или споразумение или на всеки допълнителен договор или споразумение предвиждат, че прехвърлянето на собствеността на това оборудване ще се състои или може да се състои.

§ 2. Наредбата въвежда изискванията на Директива 2002/96/ЕС относно отпадъците от електрическо и електронно оборудване (ОВ, L 37/13.02.2002 г.), изменена с Директива 2003/108/ЕС за изменение на Директива 2002/96/ЕС относно отпадъците от електрическо и електронно оборудване (ОВ, L 345/31.12.2003 г.) и на Директива 2008/112/ЕО на Европейския парламент и на Съвета за изменение на директиви 76/768/ЕИО, 88/378/ЕИО, 1999/13/ЕО на Съвета и директиви 2000/53/ЕО, 2002/96/ЕО и 2004/42/ЕО на Европейския парламент и на Съвета с оглед адаптирането им към Регламент (ЕО) № 1272/2008 относно класифицирането, етикетиранието и опаковането на вещества и смеси (ОВ, L 345/23.12.2008 г.).

ПРЕХОДНИ И ЗАКЛЮЧИТЕЛНИ РАЗПОРЕДБИ

§ 3. Наредбата се приема на основание чл. 13, ал. 1 от Закона за управление на отпадъците.

§ 4. Информацията по чл. 45 и чл. 46, ал. 1 и 2 се предоставя на хартиен и електронен носител до изграждането на система за представянето ѝ по електронен път.

§ 5. Информацията по чл. 48, ал. 1 и 9 се предоставя във вид на електронна таблица, изготвена от ИАОС, до изграждането на информационната система по чл. 48, ал. 3.

§ 6. (1) Забранява се пускането на пазара на ЕЕО, попадащо в категории 1, 2, 3, 4, 5, 5а, 6, 7 и 10 съгласно приложение № 1, както и електрически лампи с нажежаема жичка и осветителни тела в домакинствата, съдържащо олово, живак, кадмий, шествалентен хром, полибромирани бифенили (ПББ) и полибромирани дифенилетери (ПБДЕ), до приемане на наредбата по чл. 21д на Закона за защита от вредното въздействие на химични вещества и смеси.

(2) Забраната по ал. 1 не се отнася за резервните части, използвани за ремонтване на ЕЕО, пуснато на пазара преди 1 юли 2006 г., както и за повторно използване на ЕЕО, пуснато на пазара преди 1 юли 2006 г.

§ 7. Наредбата влиза в сила от деня на обнародването ѝ в "Държавен вестник".

Приложение № 1 към чл. 3, ал. 1, т. 1

Категории електрическо и електронно оборудване

1. Големи домакински уреди
2. Малки домакински уреди
3. Информационно и телекомуникационно оборудване
4. Потребителски уреди
5. Осветителни тела
- 5а. Газоразрядни лампи
6. Електрически и електронни инструменти (с изключение на големи стационарни единици промишлено оборудване)
7. Електрически и електронни играчки, артикули за забавление или за спорт
8. Медицински устройства (с изключение на всички имплантирани и контаминирани с биологични агенти елементи)
9. Уреди за мониторинг и контрол
10. Автомати

Приложение № 2 към чл. 3, ал. 2

Примерен (неизчерпателен) списък на видовете уреди, определени в отделните категории електрическо и електронно оборудване, съгласно приложение № 1 към чл. 3, ал. 1, т. 1

1. Големи домакински уреди:
 - 1.1. Големи охладителни уреди
 - 1.2. Хладилници
 - 1.3. Замразители
 - 1.4. Други големи уреди, използвани за охлаждане, консервиране и съхраняване на храна
 - 1.5. Перални машини
 - 1.6. Сушилни машини за дрехи
 - 1.7. Миялни машини
 - 1.8. Готварски печки
 - 1.9. Електрически фурни
 - 1.10. Електрически котлони
 - 1.11. Микровълнови печки
 - 1.12. Други големи уреди, използвани за готвене и обработка на храна
 - 1.13. Електрически нагревателни и отоплителни уреди
 - 1.14. Електрически радиатори
 - 1.15. Други големи уреди за отопление на стаи, легла, мебели за сядане
 - 1.16. Електрически вентилатори
 - 1.17. Климатични инсталации
 - 1.18. Други вентилационни уреди, уреди за отвеждане на газове и климатични уреди

2. Малки домакински уреди:
 - 2.1. Прахосмукачки
 - 2.2. Уреди за почистване на килими
 - 2.3. Други уреди за почистване
 - 2.4. Уреди, използвани за шиене, плетене, тъкане и друга обработка на тъкани
 - 2.5. Ютии и други уреди за гладене, гладачни преси и друга грижа за дрехите
 - 2.6. Тостери
 - 2.7. Фритюрници
 - 2.8. Мелнички, кафе машини и уреди за отваряне или затваряне на кутии или опаковки
 - 2.9. Електрически ножове
 - 2.10. Уреди за подстригване, изсушаване на коса, измиване на зъби, бръснене, масаж и други уреди за грижа за тялото
 - 2.11. Ръчни и стенни часовници и уреди за измерване, отчитане и регистриране на време
 - 2.12. Везни
 - 2.13. Други малки уреди, използвани за готвене и обработка на храна

3. Информационно и телекомуникационно оборудване:
 - 3.1. Оборудване за централизирана обработка на информация:

- 3.1.1. Големи машини за обработване на информация (сървъри от висок клас)
- 3.1.2. Малки машини за обработване на информация (сървъри от среден клас)
- 3.1.3. Печатащи устройства
- 3.2. Оборудване за персонална обработка на данни:
 - 3.2.1. Персонални компютри (процесор, мишка, екран и клавиатура)
 - 3.2.2. Лаптоп компютри (процесор, мишка, екран и клавиатура)
 - 3.2.3. Ноутбук компютри
 - 3.2.4. Ноутпад компютри
 - 3.2.5. Принтери
 - 3.2.6. Копирно оборудване
 - 3.2.7. Електрически и електронни пишещи машини
 - 3.2.8. Джобни и офис калкулатори
 - 3.2.9. Други продукти и уреди за събиране, съхраняване, обработка, представяне или предаване на информация по електронен път
- 3.3. Потребителски терминали и системи
- 3.4. Факс апарати
- 3.5. Телекс апарати
- 3.6. Телефони
- 3.7. Телефонни апарати с монети и/или с карти
- 3.8. Безжични телефони
- 3.9. Клетъчни телефони
- 3.10. Телефонни секретари
- 3.11. Други продукти или уреди за предаване на звук, картина или друга информация на разстояние

4. Потребителски уреди:

- 4.1. Радиоприемници
- 4.2. Телевизори
- 4.3. Видеокамери
- 4.4. Видеокасетофони и записващи устройства
- 4.5. Hi-fi записващи устройства
- 4.6. Усилватели
- 4.7. Музикални инструменти
- 4.8. Други продукти или уреди за записване или възпроизвеждане на звук или картина, включително сигнали или други технологии за разпространение на звук и картина, различни от телекомуникационните (фотоапарати и др.)

5. Осветителни тела:

- 5.1. Осветителни тела за луминесцентни лампи с изключение на осветителните тела в домакинствата
- 5.2. Други осветителни тела или уреди за разпръскване или контролиране на светлина с изключение на електрически лампи с нажежаема жичка
 - 5а. Газоразрядни лампи
 - 5а.1. Прави луминесцентни лампи
 - 5а.2. Компактни луминесцентни лампи
 - 5а.3. Газоразрядни лампи с висок интензитет, включително натриеви лампи с високо налягане и металхалогенни лампи

5a.4. Натриеви лампи с ниско налягане

5a.5. Ксенонови лампи

6. Електрически и електронни инструменти (с изключение на големи стационарни единици промишлено оборудване):

6.1. Бормашини

6.2. Триони

6.3. Шевни машини

6.4. Инструменти за струговане, смилане, фрезование, шлифование, рендосване, рязане, нарязване, отрязване, пробиване, перфориране, щанцоване, фалцоване, огъване или подобни процеси на обработка на дърво, метал и други материали

6.5. Инструменти за занитване, заковаване или завинтване или отстраняване на нитове, пирони, винтове или за подобна употреба

6.6. Инструменти за заваряване, запояване или за подобна употреба

6.7. Уреди за пулверизиране, пръскане, диспергиране или друга обработка на течности или газообразни вещества чрез други методи

6.8. Инструменти за косене или други градинарски дейности

7. Електрически и електронни играчки, уреди за забавление и спорт:

7.1. Електрически влакчета или комплекти състезателни коли

7.2. Портативни конзоли за видеоигри

7.3. Видеоигри

7.4. Компютри за колоездене, гмуркане, бягане, гребане и други

7.5. Спортни уреди с електрически или електронни компоненти

7.6. Монетни игрални автомати

8. Медицински устройства (с изключение на всички имплантирани и инфектирани елементи):

8.1. Уреди за:

8.1.1. радиотерапия/лъчетерапия

8.1.2. кардиология

8.1.3. диализа

8.2. Белодробни апарати (за инхалация, обдишване)

8.3. Уреди за ядрената медицина

8.4. Лабораторно оборудване за инвитро диагностика

8.5. Аналитична апаратура

8.6. Замразители

8.7. Уреди за тестване на бременност

8.8. Други уреди за откриване, предотвратяване, профилактика, мониторинг, лечение, облекчаване на заболявания, травми или увреждания

9. Уреди за мониторинг и контрол:

9.1. Детектори за дим

9.2. Регулатори за отопление

9.3. Термостати

9.4. Уреди за измерване, претегляне или регулиране, използвани в бита или като лабораторно оборудване

9.5. Други уреди за мониторинг и контрол, които се използват в промишлените инсталации (например в контролните табла)

10. Автомати:

10.1. Автомати за горещи напитки

10.2. Автомати за горещи или студени бутилки или метални кутии

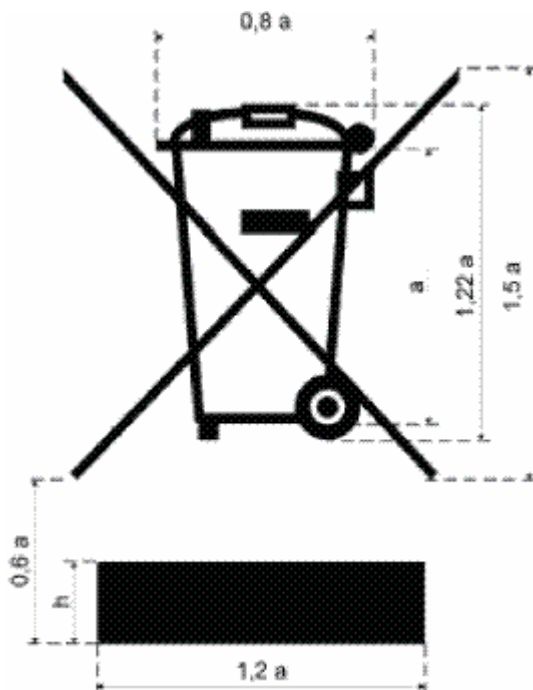
10.3. Автомати за твърди продукти

10.4. Банкомати

10.5. Всички уреди, които автоматично предоставят всякакви видове продукти

Приложение № 3 към чл. 6, ал. 1

Обозначение за маркиране на електрическо и електронно оборудване



Обозначението за разделно събиране изобразява зачертан контейнер на колела, както е показано на фигурата.

Съдържанието, размерът и дизайнът на маркировката са посочени в българския стандарт, който въвежда изискванията на EN 50419:2005.

Могат да бъдат избрани следните възможности:

1. В некодирен текст в съответствие с българския стандарт, който въвежда изискванията на EN 28 601, или в друг кодиран текст, при което кодът трябва да бъде предоставен на съоръженията за третиране на ИУЕЕО.

2. Обозначение съгласно фигурата, представляващо плътен (попълнен) баркод под обозначението, изобразяващо зачертан контейнер.

Забележка. Височината (h) на баркода трябва да бъде по-голяма от 0,3a, или 1 мм.

Приложение № 4 към чл. 30, ал. 1

Декларация за добросъвестно предаване и придобиване на ИУЕЕО и компоненти, материали и вещества от ИУЕЕО за повторна употреба
№ от г.
Физическо лице/юридическо лице
.....,
(наименование, ЕИК
представяван от
(име и фамилия, длъжност)
Седалище на ф.л./ю.л.
(адрес по съдебната регистрация, телефон и факс)
.....
2. Придобил:
Физическо лице/юридическо лице
.....,
(наименование или ЕГН)
представяван от
(име и фамилия, длъжност)
Седалище на ф.л./ю.л.
(адрес по съдебната регистрация или настоящ адрес, телефон и факс)
.....
ДЕКЛАРИРАМЕ, ЧЕ:
.....
1. ИУЕЕО като цял уред, образувано от ЕЕО:

.....	
(идентификация и описание на ЕЕО - вид по приложение № 2, търговска марка, наименование/модел)	
2. Следните материали, компоненти и вещества от ИУЕЕО	
.....	
(идентификация и описание на материали, компоненти и вещества от ИУЕЕО)	
е/са предадено/и, съответно придобито/и добросъвестно за повторна употреба чрез	
(вид на сделката)	
на г.	
(дата)	
Декларираме, че ни е известна отговорността, която носим за попълване на неверни данни по чл. 313 от Наказателния кодекс.	
.....	
.....
(място и дата на издаване)	(подпис и/или печат
	на предал)

	(подпис и/или печат
	на придобил)

Приложение № 5 към чл. 38, ал. 1
Изисквания към площадките за съхраняване и предварително третиране на

ИУЕЕО

I. Площадките за съхраняване на ИУЕЕО трябва да отговарят на следните изисквания:

1. Площадките, на които се разполага ИУЕЕО, да са с непропускливи покрития и да са оборудвани със съоръжения за събиране на разливи, и където е целесъобразно, с утаители и съоръжения за обезмасляване.

2. Площадките, на които се разполага ИУЕЕО, да са снабдени с навес или съхраняването на ИУЕЕО да се извършва в затворени контейнери.

3. Да са оборудвани с везни за измерване на теглото на приеманото и предаваното ИУЕЕО.

II. Площадките за предварително третиране на ИУЕЕО трябва да отговарят на следните изисквания:

1. Площадките, на които се извършва предварителното третиране, да са закрити, с непропускливи покрития и да са оборудвани със съоръжения за събиране на разливи, и където е целесъобразно, с утаители и съоръжения за обезмасляване.

2. Площадките, на които се разполага ИУЕЕО, както и опасните компоненти, материали и вещества от предварителното третиране на ИУЕЕО, да са снабдени с навес или съхраняването им да се извършва в затворени контейнери.

3. Да са оборудвани със:

а) везни за измерване на теглото на приеманото и предаваното ИУЕЕО, както и на компонентите, материалите и веществата от предварителното третиране на ИУЕЕО;

б) затворени съдове за съхраняване на батерии и акумулатори; кондензатори, съдържащи полихлорирани бифенили (ПХБ) и полихлорирани терфенили (ПХТ) и други опасни отпадъци, както и контейнери за радиоактивни отпадъци;

в) пречиствателни съоръжения за отпадъчни води, отговарящи на нормативните изисквания;

г) съоръжения за източване на течности и/или газове от ИУЕЕО.

Приложение № 6 към чл. 40, ал. 1

Предварително третиране на ИУЕЕО, компоненти, материали и вещества от него

I. От разделно събраното ИУЕЕО задължително се отстраняват следните компоненти, материали и вещества:

1. Кондензатори, съдържащи полихлорирани бифенили (ПХБ) и полихлорирани терфенили (ПХТ).

2. Компоненти, съдържащи живак, например прекъсвачи и лампи за вътрешно осветяване на екрани.

3. Батерии и акумулатори.

4. Печатни платки на мобилни телефони, както и на други уреди, ако повърхността на печатните платки е по-голяма от 10 кв. см.

5. Тонер касети, съдържащи течен или пастообразен тонер, в т. ч. цветен тонер.

6. Пластмаси, съдържащи бромирани добавки за огнеустойчивост.

7. Азбестови отпадъци и компоненти, които съдържат азбест.

8. Електроннолъчеви тръби.

9. Хлорофлуоровъгледородите (CFC), ненапълно халогенираните хлорофлуоровъгледороди (HCFC) или ненапълно халогенираните флуоровъгледороди

(HFC), ненапълно халогенираните въглеводороди (HC), при спазване изискванията на Наредбата за установяване на мерки по прилагане на Регламент (ЕО) № 1005/2009 относно вещества, които нарушават озоновия слой, приета с Постановление № 326 на Министерския съвет от 2010 г.

10. Газоразрядни лампи.

11. Дисплеи с течни кристали (LCD) заедно с техните корпуси, когато е подходящо, с повърхност повече от 100 кв. см и всички други дисплеи, които са с вътрешно осветление с газоразрядни лампи.

12. Външни електрически кабели.

13. Компоненти, съдържащи огнеупорни керамични влакна, както са описани в част 3 от приложение VI на Регламент (ЕО) № 1272/2008 на Европейския парламент и на Съвета от 16 декември 2008 г. относно класифицирането, етикетирането и опаковането на вещества и смеси.

14. Компоненти, съдържащи радиоактивни вещества съгласно Закона за безопасно използване на ядрената енергия и подзаконовите нормативни актове по прилагането му.

15. Електролитни кондензатори, съдържащи вещества, подлежащи на контрол (височина > 25 mm, диаметър > 25 mm или пропорционално подобен обем).

Компонентите, материалите и веществата по т. I, с изключение на тези по т. 14, се предават за оползотворяване и/или обезвреждане, което се извършва при спазване изискванията на ЗУО и на подзаконовите нормативни актове по прилагането му.

II. Следните разделно събрани ИУЕЕО и компоненти от ИУЕЕО се третираат, както следва:

1. Електронно-лъчеви тръби: люминесцентното покритие трябва да бъде отстранено;

2. Излязло от употреба електрическо и електронно оборудване, съдържащо вещества, които нарушават озоновия слой или имат потенциал на глобално затопляне над 15, както и тези, които се съдържат в топлоизолационната пяна и в системите за охлаждане: веществата трябва да бъдат третирани съгласно изискванията на Наредбата за установяване на мерки по прилагане на Регламент (ЕО) № 1005/2009 относно вещества, които нарушават озоновия слой;

3. Газоразрядни лампи: живакът трябва да бъде отстранен.

III. Предходните точки се прилагат, без да се възпрепятства повторната употреба и рециклирането на компонентите или на целите уреди.

Приложение № 7 към чл. 48, ал. 1

ИНФОРМАЦИЯ ЗА ЕЛЕКТРИЧЕСКО И ЕЛЕКТРОННО ОБОРУДВАНЕ
--

1. Общо количество ЕЕО, пуснато на пазара на Република Българиякг
2. Количество ЕЕО, пуснато на пазара на Република България от лицето/организацията..... кг
3. Пазарен дял на лицето/организацията.....%
4. Общо количество на ИУЕЕО, което всички задължени лица трябва да събераткг
5. Количество ИУЕЕО, което лицето/организацията е задължено/задължена да събере кг

Категории ЕЕО по приложение № 1	Количество ЕЕО, пуснато на пазара на Република България от лицето/ организацията (кг)	Таблица 1	
		Количество на събраното ИУЕЕО от лицето/ организацията	
		маркирано (кг)	немаркирано (кг)
1			
2			
3			
4			
5			
5а - газо-разрядни лампи			
6			
7			
8			
9			
10			

Изпълнение на целите за ИУЕЕО извън бита по чл. 11

Категории ЕЕО по приложение № 1	Количество ЕЕО, пуснато на пазара на Република България от лицето/ организацията (кг)	Таблица 2	
		Количество на събраното ИУЕЕО от лицето/организацията	
		маркирано (кг)	немаркирано (в случай че е събрано) (кг)
1			
2			
3			
4			
5			
5а - газо-			

разрядни лампи			
6			
7			
8			
9			
10			
Изпълнение на целите по чл. 15			

Таблица 3

Категории ЕЕО по приложение № 1	Събрано ИУЕЕО от лицето/организацията	Предадено за повторна употреба като цял уред	Предварително третирано ИУЕЕО от събраното	Рециклирани и повторно използвани материали, компоненти и вещества, получени от предварително третиране на ИУЕЕО*		Оползотворени материали, компоненти и вещества, получени от предварително третиране на ИУЕЕО (с изключение на рециклираните и повторно използваните)*		Общо оползотворени материали, компоненти и вещества, получени от предварително третиране на ИУЕЕО*	
				кг	%	кг	%	кг	%
1	2	3	4	5	6	7	8	9	10
1									
2									
3									
4									
5									
5а - газо-разрядни лампи									
6									
7									
8									

9									
10									

* Степента на рециклиране и повторна употреба, както и степента на оползотворяване на материали, компоненти и вещества, получени от предварително третиране на ИУЕЕО (с изключение на газоразрядни лампи), се изчислява на средното тегло на всеки уред от съответната категория в съответствие с чл. 15.